

**DOMiTECH**

**ELEKTRONARZĘDZIA SKLEP I SERWIS**

**Górzyskowo 2A,  
85-157 Bydgoszcz**

**E-mail:  
sklep@domitech.pl**

**Telefon:  
52 569 98 85**

**[www.domitech.pl](http://www.domitech.pl)**

# DEWALT®

## NARZĘDZIA RĘCZNE

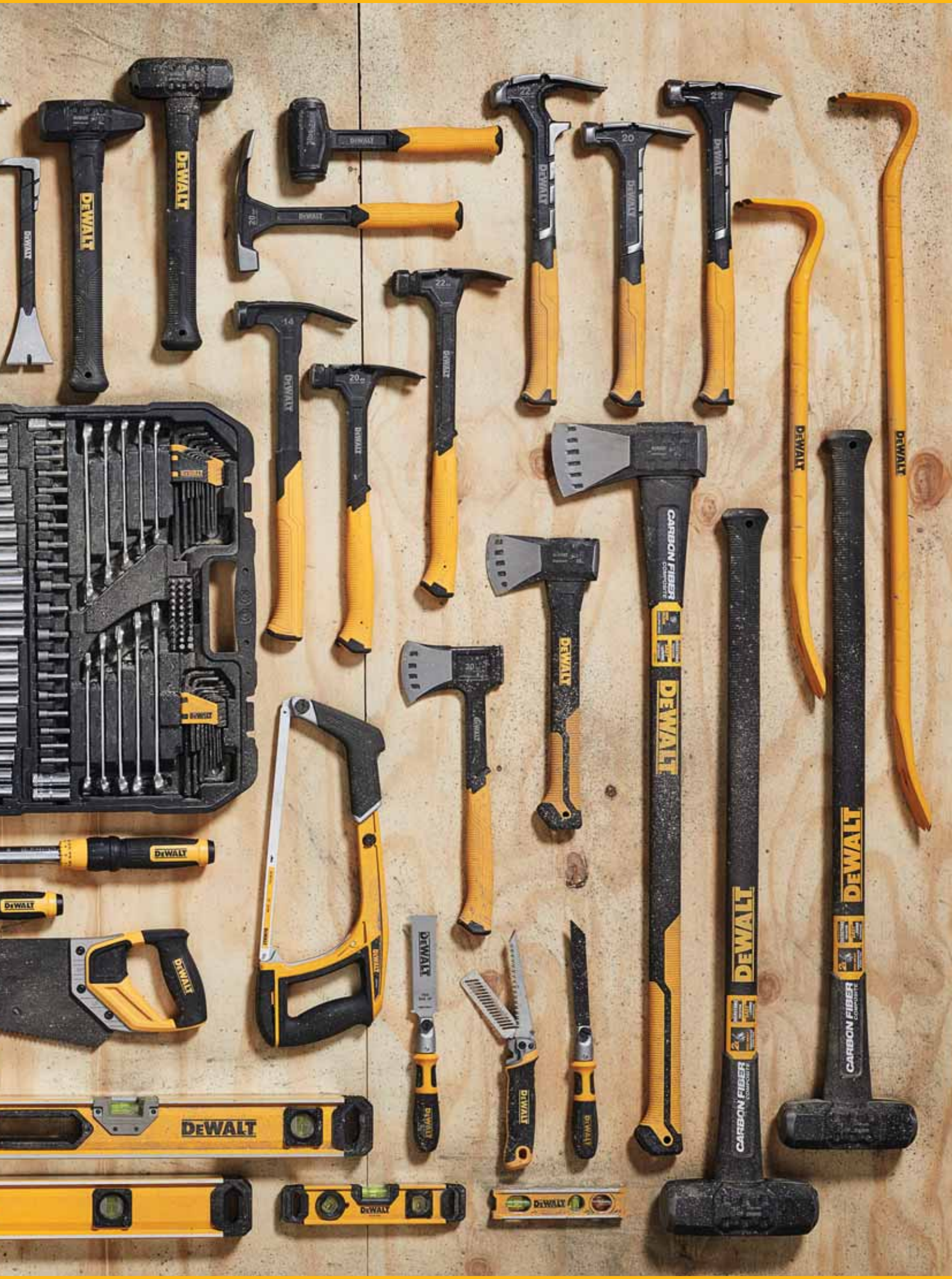
[www.DEWALT.pl](http://www.DEWALT.pl)

**MOCNE I NIEZAWODNE®**

# PRZEDSTAWIAMY NARZĘDZIA RĘCZNE DO PRACY W NAJTRUDNIEJSZYCH WARUNKACH

Narzędzia ręczne DEWALT mają gwarantowaną wytrzymałość Mocne i Niezawodne® i zostały skonstruowane do zaspokajania potrzeb najbardziej wymagających profesjonalistów z branży budowlanej. Nasze narzędzia powstają w oparciu o badania potrzeb użytkowników i są poddawane wymagającym testom, zanim uznamy je za spełniające wymogi.

- ZBUDOWANE Z MYŚLĄ O WYTRZYMAŁOŚCI I TRWAŁOŚCI
- PEŁNA GAMA SPECJALISTYCZNYCH NARZĘDZI RĘCZNYCH DLA FACHOWCÓW Z BRANŻY BUDOWLANEJ
- PARAMETRY ZOPTYMALIZOWANE DO PRACY W NAJTRUDNIEJSZYCH WARUNKACH
- TECHNOLOGIE STOSOWANE PO RAZ PIERWSZY NA ŚWIECIE ORAZ OPATENTOWANE, INNOWACYJNE ROZWIĄZANIA



# PRZEZNACZONE DLA ZAWODOWCÓW Z BRANŻY BUDOWLANEJ

Gama narzędzi ręcznych DEWALT obejmuje niezbędne wyposażenie pozwalające wykonywać szeroki wachlarz prac budowlanych.





# SPIS TREŚCI

## POMIARY

- Miary zwijane 6-7
- Poziomice 8

## CIĘCIE

- Noże 10-13
- Precyzyjne nożyce do blachy 14-15
- Piły płatnice 16
- Piły uniwersalne 16
- Piły specjalistyczne 16
- Piły do metalu 17
- Dłuta 18

## MONTAŻ I WYBURZANIE

- Młotki 20
- Zestawy punktaków 21
- Młoty dwuręczne 22
- Siekiery i toporek 24
- Łomy 25

## MOCOWANIE I ZACISKANIE

- Zszywacze 26
- Ściski 28

## MECHANIKA

- Szczypce 30
- Wkrętaki 32
- Klucze 33
- Zestawy 34

# POMIARY

## MIARY ZWIJANE



### 4 ŚRUBY

Trwałość i wytrzymałość

### MOCNA OBUDOWA

Dodatkowa ochrona i trwałość

### DODATKOWA POWŁOKA

Wytrzymała powłoka termoplastyczna wydłuża trwałość taśmy i pomaga ograniczać jej pękanie



### TAŚMA O SZEROKOŚCI 32 MM

Zasięg 4 m bez podparcia — obsługa przez jedną osobę

### HAK PRECYZYJNIE WYZNACZAJĄCY POZYCJĘ ZEROWĄ TRUE-ZERO®

Precyzyjny pomiar od krawędzi zewnętrznych lub wewnętrznych

### DUŻY HAK

Doskonały chwyt

SKU	OPIS
DWHT0-36114	MIARA PREMIUM 5 M
DWHT0-36115	MIARA PREMIUM 8 M
DWHT0-36116	MIARA PREMIUM 10 M

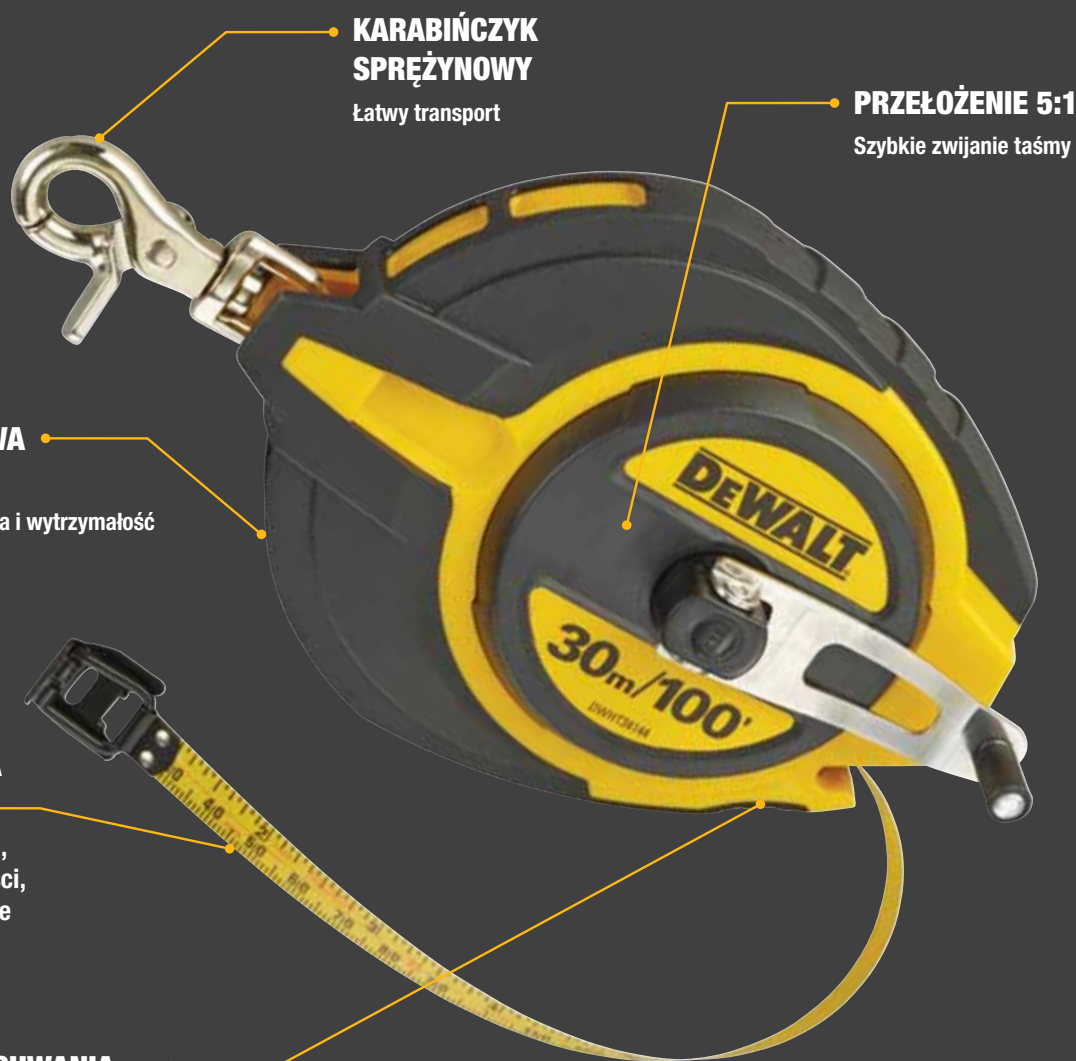


### MIARA ZWIJANA KRÓTKA 3M DWHT36098-1

Kompaktowa miara zwijana o długości 3 m z zaczepem na pas i magnetycznym paskiem na obudowie. Idealna do codziennych zadań pomiarowych.



SKU	OPIS
DWHT36098-1	MIARA ZWIJANA 3M



**KARABIŃCZYK  
SPRĘŻYNOWY**

Łatwy transport

**PRZEŁOŻENIE 5:1**

Szybkie zwijanie taśmy

**BIMATERIAŁOWA  
OBUDOWA**

Optymalna ergonomia i wytrzymałość

**MOCNA TAŚMA  
STALOWA**

Podziałka co 1mm,  
II klasa dokładności,  
odporna na korozję

**OKIENKO DO USUWANIA  
ZANIECZYSZCZEŃ**

Łatwe usuwanie cząsteczek kurzu  
z obudowy

**SKU**

DWHT0-34093

**OPIS**

MIARA STALOWA ZWIJANA DŁUGA 30M



**MIARA ZWIJANA Z WŁÓKNA  
SZKLANEGO**

Ta trwała, długa taśma z włókna szklanego o długości 30 m jest wyposażona we wzmacnione mocowanie haka chroniące hak i taśmę w najsłabszym punkcie. Taśma z włókna szklanego, w III klasie dokładności, niweluje wyginanie się i poprawia dokładność pomiaru. Dwustronna skala ułatwia pomiar i odczyt.

**SKU**

DWHT34218-0

**OPIS**

MIARA ZWIJANA 30M



# POMIARY

## POZIOMICIE



### POZIOMICIE SKRZYNKOWE

#### OTWORY DO POWIESZENIA NA OBU KOŃCACH POZOMICY

Do przechowywania w warsztacie/samochodzie

#### DUŻY PRZEKRÓJ SKRZYNKOWY

Wysoka sztywność korpusu

#### DUŻY UCHWYTY

Łatwe poziomowanie i transport

#### LIBELLE ZAMKNIĘTE W LITYM BLOKU

Profesjonalna trwałość. Dokładność 0,5 mm/m

#### 2 LIBELLE PIONOWE I 1 LIBELLA POZIOMA

Wszechstronne poziomowanie

#### WPUSZCZONA LIBELLA ŚRODKOWA

Ciągłość krawędzi pomiarowej i wytrzymały korpus

#### ODLEWANE GNIAZDO LIBELLI

Zachowuje dokładność wykonywanych pomiarów

#### OBUSTRONNIE FREZOWANA POWIERZCHNIA

Dokładność do 0,5 mm/m na 2 powierzchniach poziomicy

#### ŚRODKOWA LIBELLA POWIĘKSZAJĄCA

Jeszcze wygodniejsze sprawdzanie poziomu

#### WYTRZYMAŁE OSŁONY KRAŃCOWE POKRYTE GUMĄ

Doskonała odporność na upadki

SKU	OPIS
DWHT0-43224	POZIOMICA 60 CM
DWHT0-43248	POZIOMICA 120 CM
DWHT0-43172	POZIOMICA 180 CM

#### POZIOMICA TORPEDO PŁASKA 165 MM

Magnesy do pracy z materiałami stalowymi. Libelka z brązowym płynem, skalibrowana do rur o nachyleniu 1/4" / 12°. Obudowa z wytłaczanego aluminium, trwałość i niezawodność.



SKU	OPIS
DWHT42525-0	POZIOMICA TORPEDO 165MM

#### POZIOMICA TYPU TORPEDO 250 MM

Aluminiowy korpus i antywstrząsowe zaślepki ABS. Powiększona i wzmocniona libelka główna, większa czytelność i odporność na uszkodzenia, dokładność 0,5mm/m. Obrotowa libelka do dokładnego pomiaru kąta.



SKU	OPIS
DWHT0-43003	POZIOMICA TORPEDO 250MM

# POMIARY

## SZNURY I KREDY TRASERSKIE PRZYMIAR DEKARSKI



### SZTUR TRASERSKI 6:1

#### ZACZEP

Łatwy i pewny chyt końcówki sznura

#### SZTUR 30 M

#### OBUDOWA Z ODLEWU ALUMINIUM ZE STREFAMI ANTYPOŚLIZGOWYMI

Najwyższa trwałość. Łatwy chyt, narzędzie nie wyślizguje się z dłoni

#### OSŁONA OBRACANA O ¼ OBROTU

Bezpieczne mocowanie i szybkie uzupełnianie

#### POWIĘKSZONY OTWÓR DO UZUPEŁNIANIA

Łatwy dostęp i wydajniejsze uzupełnianie.

#### PRZEŁOŻENIE 6:1

Szybkie zwijanie sznura

#### UKŁAD PRZEKŁADNI PLANETARNEJ

Zapewnia długą trwałość mechanizmu zwijającego

#### SKŁADANA KORBKA METALOWA

Składa się do obudowy, gdy narzędzie nie jest używane

#### ŁATWE OTWIERANIE OBUDOWY

W celu wymiany sznura

#### ZINTEGROWANE SPRZĘGŁO

Płynne zwalnianie sznura i ograniczenie zacięć

#### ERGONOMICZNY KSZTAŁT

Bezpieczny chyt

SKU	OPIS
DWHT47399-0	SZTUR TRASERSKI 6:1
DWHT47408-0	SZTUR TRASERSKI 6:1 Z CZERWONĄ KREDĄ

### KREDY TRASERSKIE

Dostępne w kolorze niebieskim i czerwonym.

SKU	OPIS
DWHT47049-9	KREDA NIEBIESKA 225 G/8 UNCJI
DWHT47048-9	KREDA CZERWONA 225 G/8 UNCJI



### PRZYMIARY DEKARSKIE

Gwarantowana wytrzymałość Guaranteed Tough® dzięki aluminiowemu, wytłaczanemu korpusowi o zwiększonej grubości oraz oznaczeniach w kontrastujących kolorach poprawiające czytelność.

SKU	OPIS
DWHT46031-0	PRZYMIAR DEKARSKI 7"
DWHT46032-0	PRZYMIAR DEKARSKI 12"



# CIECIE

## NOŻE I OSTRZA



### NÓŻ UNIWERSALNY Z OSTRZEM CHOWANYM I ZAMKIEM RYGLOWYM DWHT0-10295

#### GUMOWE PODPÓRKI POD KCIUK

Komfort i bezpieczeństwo

#### CHOWANE OSTRZE

Zmienna głębokość cięcia

#### MAGAZYNEK OSTRZY ZABEZPIECZONY PRZED CZYNNIKAMI ATMOSFERYCZNYM

Chroni ostrza przed zabrudzeniem.

#### MECHANIZM ZAMKA RYGLOWEGO

Trzykrotnie dłuższy okres eksploatacji ostrza w porównaniu do noży tradycyjnych DEWALT

#### SZYBKA WYMIANA OSTRZA

Krótsze przestoje, gdy wymagana jest wymiana ostrza

#### DOSTĘP DO SCHOWANEGO OSTRZA

Bezpieczne cięcie, linek i sznurków

#### UCHWYT BIMATERIAŁOWY

Komfort i bezpieczeństwo

#### ZINTEGROWANY KARABIŃCZYK

Więcej możliwości przechowywania / noszenia



### NÓŻ UNIWERSALNY Z OSTRZEM CHOWANYM I ZAMKIEM RYGLOWYM



Wytrzymały metalowy korpus i bimateriałowy uchwyt. Zintegrowany magazynek na ostrza, dostarczany z 5 ostrzami hartowanymi indukcyjnie. Szybka wymiana ostrza oraz funkcja regulacji głębokości cięcia. Mechanizm DEAD BOLT - oferuje 3-krotnie większą żywotność ostrza w porównaniu z naszymi tradycyjnymi nożami.

SKU	OPIS
DWHT10319-0	NÓŻ UNIWERSALNY Z OSTRZEM CHOWANYM I ZAMKIEM RYGLOWYM

### SKŁADANY NÓŻ UNIWERSALNY Z OSTRZEM CHOWANYM I ZAMKIEM RYGLOWYM



Wytrzymały metalowy, składany korpus i bimateriałowy uchwyt. Zintegrowany magazynek na ostrza, dostarczany z 5 ostrzami hartowanymi indukcyjnie. Szybka wymiana ostrza oraz funkcja regulacji głębokości cięcia. Mechanizm DEAD BOLT - oferuje 3-krotnie większą żywotność ostrza w porównaniu z naszymi tradycyjnymi nożami.

SKU	OPIS
DWHT0-10296	NÓŻ UNIWERSALNY SKŁADANY Z OSTRZEM CHOWANYM I ZAMKIEM RYGLOWYM

## NÓŻ UNIWERSALNY Z OSTRZEM STAŁYM

Wytrzymały metalowy korpus i bimateriałowy uchwyt. Zintegrowany magazynek na ostrza, dostarczany z 5 ostrzami hartowanymi indukcyjnie. Dokładne cięcie dzięki zwężanej powierzchni przy ostrzu.



SKU	OPIS
DWHT10246-0	NÓŻ UNIWERSALNY Z OSTRZEM STAŁYM

## NÓŻ UNIWERSALNY Z OSTRZEM CHOWANYM

Wytrzymały metalowy korpus i bimateriałowy uchwyt. Zintegrowany magazynek na ostrza, dostarczany z 5 ostrzami hartowanymi indukcyjnie. Szybka wymiana ostrza oraz funkcja regulacji głębokości cięcia.



SKU	OPIS
DWHT10046-0	NÓŻ UNIWERSALNY Z OSTRZEM CHOWANYM



## OSTRZA DO NOŻY UNIWERSALNYCH HARTOWANE INDUKCYJNIE

SKU	OPIS
DWHT11004-2	10 SZT. HARTOWANYCH INDUKCYJNIE OSTRZY DO NOŻY UNIWERSALNYCH
DWHT11004-7	75 SZT. HARTOWANYCH INDUKCYJNIE OSTRZY DO NOŻY UNIWERSALNYCH



## OSTRZA DO NOŻA UNIWERSALNEGO Z POWŁOKĄ CARBIDE

O trwałości 10-krotnie większej niż konwencjonalne ostrza ze stali węglowej

SKU	OPIS
DWHT0-11131	5 SZT. OSTRZY CARBIDE DO NOŻY UNIWERSALNYCH CARBIDE
DWHT8-11131	50 SZT. OSTRZY CARBIDE DO NOŻY UNIWERSALNYCH CARBIDE



# CIECIE

## NOŻE I OSTRZA



### SKŁADANY NOŻ KIESZONKOWY

Lekka i wytrzymała konstrukcja zamknięta w aluminiowym korpusie. Ostrze 82mm ze stali nierdzewnej z ząbkowanym odcinkiem ułatwiającym cięcie. Łatwe ściąganie izolacji z przewodów elektrycznych roz. 12 i 14. Uchwyt G10 z powłoką z włókna szklanego zapewnia pewny chwyt i wyższy poziom bezpieczeństwa.

SKU	OPIS
DWHT0-10313	NÓŻ SKŁADANY 82MM



### NÓŻ PROFESJONALNY Z OSTRZEM STAŁYM

Trwałe ostrze ze stali nierdzewnej o długości 90 mm, wygodna rękojeść oraz bezpieczna pochwa z zaczepem na pas sprawiają, że ten nóż to bardzo praktyczne narzędzie.

SKU	OPIS
DWHT1-10354	NÓŻ 90MM



### SKŁADANY NOŻ UNIWERSALNY Z OSTRZEM STAŁYM

Wytrzymały metalowy korpus i bimateryjowy uchwyt. Składana obudowa z łożyskiem kulkowym, możliwość otwarcia jedną ręką. Zintegrowany magazynek na ostrza, dostarczany z 5 ostrzami hartowanymi indukcyjnie. Szybka wymiana ostrza.

SKU	OPIS
DWHT10429-0	NÓŻ SKŁADANY



# NOŻE Z OSTRZEM ŁAMANYM Z MAGAZYNKIEM I AUTOMATYCZNĄ BLOKADĄ

## DODATKOWA BLOKADA OSTRZA ŚRUBĄ

Dodatkowa blokada i stabilizacja ostrza

## FUNKCJA AUTOMATYCZNEGO ŁADOWANIA

Automatyczne pobieranie ostrza z wbudowanego magazynka (pojemność 6 ostrzy)

## MECHANIZM SUWAKA Z AUTOMATYCZNĄ BLOKADĄ

Szybka regulacja ostrza bez użycia narzędzi

## OSTRZA CARBIDE\*

W zestawie 3 ostrza Carbide o trwałości 10-krotnie większej niż konwencjonalne ostrza ze stali węglowej

## MAGAZYNEK I PROWADNICA OSTRZY ZE STALI NIERDZEWNEJ

Większa wytrzymałość i trwałość

## ZINTEGROWANY ŁAMACZ OSTRZA

Bezpieczne usuwanie zużytych segmentów ostrza

## UCHWYT BIMATERIAŁOWY

Komfort i bezpieczeństwo



\*DWHTO-10249 i DWHTO-10250 są dostarczane w zestawie z ostrzami Carbide. Inne noże DEWALT z odłamywanymi ostrzami są dostarczane w zestawie z ostrzami hartowanymi indukcyjnie.

### SKU OPIS

DWHTO-10249	NÓŻ Z SUWAKIEM I ZASOBNIKIEM 18 mm SO
DWHTO-10250	NÓŻ Z SUWAKIEM I ZASOBNIKIEM 25 mm SO



## OSTRZA ŁAMANE HARTOWANE INDUKCYJNIE

### SKU OPIS

DWHT11719-0	3 SZT. OSTRZY HARTOWANYCH INDUKCYJNIE 18 mm SO
DWHT11726-0	3 SZT. OSTRZY HARTOWANYCH INDUKCYJNIE 25 mm SO

# CIECIE

## PRECYZYJNE NOŻYCE DO BLACHY



### NOŻYCE TYPU ERGO

Nożyce ergonomiczne ERGO DEWALT są dostępne z różnymi typami ostrzy i szczęk, zapewniając właściwe narzędzie do wielu zastosowań.

#### OSTRZE ZĄBKOWANE

Zapobiega wysuwaniu się materiału i zapewnia precyzyjne cięcie

#### KONSTRUKCJA BEZ WYSTAJĄCYCH ELEMENTÓW

Cięcie bez haczenia o korpus nożyc

#### ZMNIJSZONE ROZWARCIE UCHWYTÓW

Mniejszy wysiętek, lepsza ergonomia



#### KUTA STAL CHROMOWO-WANADOWA

Trwałość krawędzi tnących, odporność na korozję

#### ULEPSZONA KONSTRUKCJA ZATRZASKU ZEWNĘTRZNEGO

Prosta obsługa jedną ręką



SKU	OPIS
DWHT14673-0	NOŻYCE TYPU ERGO — LEWE
DWHT14674-0	NOŻYCE TYPU ERGO — PRAWY
DWHT14675-0	NOŻYCE TYPU ERGO — PROSTE
DWHT14676-0	3 SZT. NOŻYC TYPU ERGO

# NOŻYCE TYPU ERGO HVAC

## OSTRZE ZĄBKOWANE

Zapobiega wysuwaniu się materiału i zapewnia precyzyjne cięcie

## KONSTRUKCJA BEZ WYSTAJĄCYCH ELEMENTÓW

Cięcie bez haczenia o korpus nożyc

## ZMNIEJSZONE ROZWARCIE UCHWYTÓW

Mniejszy wysiętek, lepsza ergonomia pracy

## KUTA STAL CHROMOWO-WANADOWA

Trwałość krawędzi tnących i odporność na korozję

## ULEPSZONA KONSTRUKCJA ZATRZASKU ZEWNĘTRZNEGO

Prosta obsługa jedną ręką



SKU	OPIS
DWHT14687-0	HVAC 3 OSTRZE I ZACISKARKA
DWHT14688-0	HVAC 5 OSTRZE I ZACISKARKA
DWHT14689-0	ZAMYKARKA HVAC 3"
DWHT14690-0	NACINARKA HVAC V
DWHT14691-0	STEMPEL HVAC
DWHT14692-0	DO CIĘCIA RUR HVAC
DWHT14694-0	NOŻYCE PROSTE





# CIECIE PIŁY



## PŁATNICE

### METALOWY UCHWYT I ŚRUBY

Najwyższa wytrzymałość mocowania brzeszczotu do uchwyty z możliwością precyzyjnego trasowania kątów 45 i 90 (stopni)

### UCHWYT BIMATERIAŁOWY

Komfort i kontrola podczas cięcia

### TOUGHCOAT™

Trwała powłoka redukująca tarcie zapewnia mniejszy opór, poprawia płynność i kontrolę cięcia

### ZĘBY POTRÓJNIE SZLIFOWANE/ 3-PŁASZCZYZNOWE

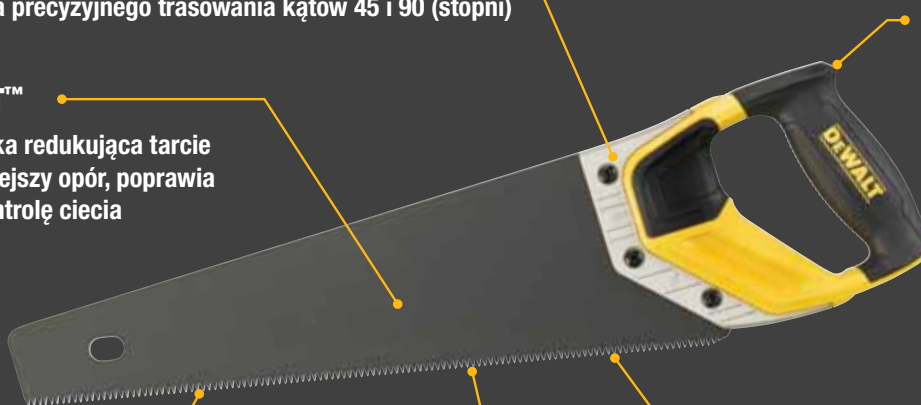
Cięcie podczas ruchów w obie strony zapewnia szybszą i wydajniejszą pracę

### ZĘBY HARTOWANE INDUKCYJNIE

Ostrość przez dłuższy czas

### 8 TPI (ZĘBÓW NA CAL)

Do szerokiej gamy zastosowań



SKU	OPIS
DWHT0-20544	PŁATNICA 15"/380 mm
DWHT0-20545	PŁATNICA 20"/500 mm

## SKŁADANA PIŁA DO PŁYT GIPSOWO-KARTONOWYCH Z TARNIKIEM

Bimateriałowy uchwyt. Blokada ostrza zarówno w pozycji otwartej jak zamkniętej. Ostrza w pełni chowane w rękojeści. Ostrze do cięcia z 3-płaszczyznowymi zębami 100MM oraz tarnik ze stali nierdzewnej.



SKU	OPIS
DWHT0-20123	SKŁADANA PIŁA DO PŁYT G/K

# PIŁA DO METALI 5 W 1 DWHT0-20547

## WBUDOWANY MAGAZYNEK NA BRZESZCZOTY

Dodatkowe brzeszczoty można przechowywać w korpusie

## RAMA ALUMINIOWA

Siła i wytrzymałość

## UCHWYT BIMATERIAŁOWY

Komfort i kontrola podczas cięcia

## BEZNARZĘDZIOWA WYMIANA I NAPRĘŻANIE BRZESZCZOTA

Dźwignia ze śrubą do szybkiej wymiany oraz naprężania brzeszczota

## DODATKOWY UCHWYT

Umożliwia użycie dodatkowej siły i zwiększa komfort pracy

## BRZESZCZOT 24 TPI 300 MM

W zestawie z piłą

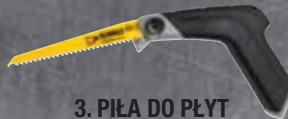
## MOŻLIWOŚĆ DUŻEGO NAPRĘŻENIA RAMY

Utrzymuje brzeszczot z siłą do 150 kg umożliwiając wykonanie najtrudniejszych prac

## MOŻLIWE KONFIGURACJE I ZASTOSOWANIA PIŁY:



1. DUŻE NAPRĘŻENIE



3. PIŁA DO PŁYT GIPSOWO-KARTONOWYCH



2. KĄT BRZESZCZOTA 45°



4. UTRUDNIONY DOSTĘP



5. NISKI PROFIL

### Brzeszczoty możliwe do użycia:

standardowe brzeszczoty 300 mm/12" (wysokie naprężenie, 45°, niski profil),  
brzeszczoty do pił szablanych 150 mm/6" (do trudno dostępnych miejsc)

## MINIATURA PIŁA DO METALU

Uniwersalna i kompaktowa piła z wymiennym brzeszczotem. Odlewana, cynkowana rama zapewnia najwyższą trwałość i długą żywotność produktu nawet w najtrudniejszych warunkach. Ergonomiczny, bimateriałowy uchwyt. Szybka regulacja brzeszczotu pozwala na sprawne dostosowanie jego długości do wykonywanej pracy. Pokrętko regulacji naprężenia - beznarzędziowa, szybka i skuteczna zmiana naciągu.



### SKU

### OPIS

DWHT20327-0

PIŁA DO METALU

# CIECIE DŁUTA



## DŁUTA Z BOCZNĄ KRAWĘDZIĄ TNĄCĄ

HARTOWANE OSTRZE Z CHROMOWANEJ, STALI WĘGLOWEJ

Ochrona ostrza

### ZĄBKOWANA KRAWĘDŹ TNĄCĄ

Z boku ostrza do prac wyburzeniowych, umożliwia również używanie dłuta jako skrobaka

HARTOWANA OSŁONA I OPATENTOWANA DUŻA POWIERZCHNIA KOŃCÓWKI DO POBIJANIA

Zapewnia trwałość

ZAOKRĄGLONY UCHWYT BIMATERIAŁOWY

Komfort i ochrona

SKU	OPIS
DWHTO-16065	DŁUTO Z BOCZNĄ KRAWĘDZIĄ TNĄCĄ
DWHTO-16148	DŁUTA Z BOCZNĄ KRAWĘDZIĄ TNĄCĄ 3-CZ. 18, 25, 32 mm

## ZESTAW DŁUT DO DREWNA

HARTOWANE OSTRZE Z CHROMOWANEJ, STALI WĘGLOWEJ

Ochrona ostrza

HARTOWANA KOŃCÓWKA DO POBIJANIA

Zapewnia trwałość

ZESTAW Z 4 ELEMENTAMI

6, 12, 18, 25 mm

ERGONOMICZNY UCHWYT BIMATERIAŁOWY

Komfort i ochrona

LAKIEROWANE OSTRZE

Ochrona przed korozją

SKU	OPIS
DWHTO-16063	ZESTAW DŁUT





# MONTAŻ I WYBURZANIE

## MŁOTKI



### MŁOTKI STALOWE JEDNOCZĘŚCIOWE

#### LEPSZE ROZŁOŻENIE CIĘŻARU

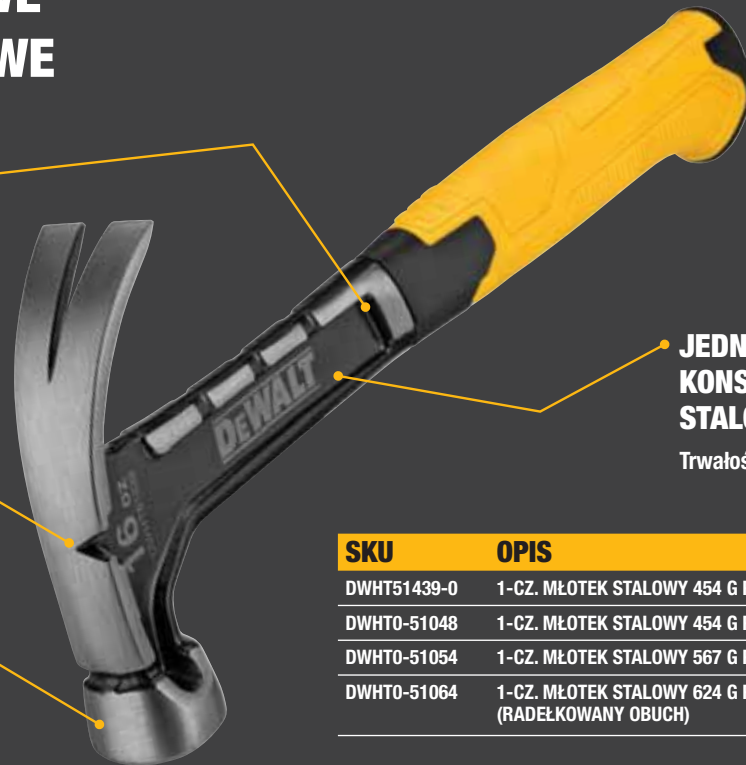
Kontrolowany zamach  
i optymalne wyważenie

#### BOCZNY WYCIĄGACZ GWOŹDZI

Skuteczne wyciąganie  
gwoździ

#### OWALNY OBUCH

Łatwiejsze ukośne  
przybijanie gwoździ



#### JEDNOCZĘŚCIOWA KONSTRUKCJA STALOWA

Trwałość i żywotność

SKU	OPIS
DWHT51439-0	1-CZ. MŁOTEK STALOWY 454 G PAZUR ZAKRZYWIONY
DWHT0-51048	1-CZ. MŁOTEK STALOWY 454 G PAZUR PROSTY
DWHT0-51054	1-CZ. MŁOTEK STALOWY 567 G PAZUR PROSTY
DWHT0-51064	1-CZ. MŁOTEK STALOWY 624 G PAZUR PROSTY (RADEŁKOWANY OBUCH)



### MŁOT WYBURZENIOWY

Uniwersalny, jednoczęściowy młot wyburzeniowy. Długa, ergonomiczna rękojeść w celu zwiększenia siły i wygody pracy. Unikalna konstrukcja z dodatkowym pazur do zahaczania i podważania. Zwiększona powierzchnia uderzeniowa obucha.

SKU	OPIS
DWHT51366-0	MŁOT WYBURZENIOWY 624G



### MŁOTEK MURARSKI

Młotek murarski, jednoczęściowy 567 g oferuje trwałość, ergonomiczny uchwyt i dodatkowo poszerzony obuch z dłutem.

SKU	OPIS
DWHT51389	MŁOTEK MURARSKI 567G



## MŁOTKI STALOWE XP JEDNOCZĘŚCIOWE

### GRUBY TRZONEK STALOWY PODDANY OBRÓBCE TERMICZNEJ

Większa trwałość w trudnych zastosowaniach

### ERGONOMICZNY UCHWYT GUARANTEED TOUGH

Znaczne ograniczenie wibracji

### OPTYMALNA GEOMETRIA TRZONKA

Skuteczniejsze rozpraszanie wibracji

### TECHNOLOGIA TRI-PULL

Wszechstronność podczas usuwania gwoździ wykończeniowych, gwoździ do konstrukcji szkieletowych oraz dużych gwoździ konstrukcyjnych



SKU	OPIS
DWHT51379-0	1-CZ. MŁOTEK STALOWY 454 G XP
DWHT51380-0	1-CZ. MŁOTEK STALOWY 567 G XP
DWHT51381-0	1-CZ. MŁOTEK STALOWY 624 G XP

### MŁOTKI XP DO SZYBKIEJ PRACY

Zoptymalizowane z myślą o szybkim uderzeniu i mniejszym zmęczeniu. Młotek, jednoczęściowy 340 G o sile uderzenia młotka 567 G. Stalowa konstrukcja z ergonomicznym uchwytem redukującym drgania. Zwiększona moc uderzeniowa dzięki idealnemu wyważeniu. Magnetyczny uchwyt do podtrzymania gwoźdźca.

SKU	OPIS
DWHT51135-0	MŁOTEK DO SZYBKIEJ PRACY — GŁADKI 340 G
DWHT51145-0	MŁOTEK DO SZYBKIEJ PRACY — GŁADKI 400 G



### ZESTAW 3 POBIJAKÓW

Zestaw pobijaków DEWALT z kolorowymi końcówkami do łatwej identyfikacji oraz bimateriałowe uchwyty poprawiające wygodę i absorbujące wstrząsy.

SKU	OPIS
DWHT0-58018	ZESTAW 3 POBIJAKÓW



# MONTAŻ I WYBURZANIE

## MŁOTY DWURĘCZNE

Gama młotów dwuręcznych DEWALT została opracowana z myślą o specjalistycznych parametrach zapewniających poprawę trwałości, wygody i panowania nad narzędziem.



### MŁOTY DWURĘCZNE EXOCORE™

**OKŁADZINA Z WŁÓKNA WĘGLOWEGO  
TO ZABEZPIECZENIE PRZED SKUTKAMI  
NIEPRECYZYJNEGO UDERZENIA**

Trwałość w miejscach, w których najczęściej pęka uchwyt

**ERGONOMICZNY UCHWYT**

Zaprojektowany z myślą o komforcie



**UCHWYT RUROWY  
EXOCORE™**

Lekki i wyważony zamach

**ZWĘŻONY OBUCH**

Precyzyjne przekazywanie siły



**SKU**

**OPIS**

DWHT56027-0	MŁOT DWURĘCZNY EXOCORE™ 2,7 KG
DWHT56028-0	MŁOT DWURĘCZNY EXOCORE™ 3,6 KG
DWHT56029-0	MŁOT DWURĘCZNY EXOCORE™ 4,5 KG
DWHT56030-0	MŁOT DWURĘCZNY EXOCORE™ 5,4 KG

### MŁOT KOWALSKI 1,8 KG EXOCORE™

Dwuręczny młot kowalski EXOCORE™ z uchwytem o przekroju rurowym zapewniającym lekki i wyważony zamach. Okładzina z kompozytu włókna węglowego pomaga zapobiegać uszkodzeniom trzonka przy niedokładnym uderzeniu.

SKU	OPIS
DWHT56025-1	MŁOT KOWALSKI 1,8KG



### MŁOT DO PRZEBIJANIA™

Młot do przebijania EXOCORE™ z uchwytem o przekroju rurowym zapewniającym lekki i wyważony zamach. Okładzina z kompozytu włókna węglowego pomaga zapobiegać uszkodzeniom trzonka przy niedokładnym uderzeniu.

SKU	OPIS
DWHT56024-1	MŁOT DO PRZEBIJANIA



### MŁOT TECHNICZNY 1,8 KG EXOCORE™

Trwały młot do prac technicznych EXOCORE™ zapewnia lekki i wyważony zamach a w połączeniu ze zwężonym obuchem, gwarantuje precyzję i siłę uderzenia.

SKU	OPIS
DWHT56026-1	MŁOT TECHNICZNY 1,8KG



### MŁOT DO PRZEBIJANIA

Jednoczęściowa, metalowa konstrukcja zapewnia doskonałą trwałość w połączeniu ze zwężonym obuchem na rzecz precyzyjnego przenoszenia siły uderzenia.

SKU	OPIS
DWHT51388-0	MŁOT DO PRZEBIJANIA





# MONTAŻ I WYBURZANIE SIEKIERY I TOPOREK



## SIEKIERY EXOCORE™

### OPTYMALNA RÓWNOWAGA I MOC

Duża szybkość  
zamachu

### KRAWĘDZIE TNĄCE Z NACIĘCIAMI

Łatwe przecinanie drewna  
i wyciąganie z materiału.



### OKŁADZINA Z WŁÓKNA WĘGLOWEGO TO ZABEZPIECZENIE PRZED SKUTKAMI NIEPRECYZYJNEGO UDERZENIA

Trwałość w miejscach, w których najczęściej pęka uchwyt

### UCHWYT O PRZEKROJU RUROWYM EXOCORE™

Lekki i wyważony zamach

SKU	OPIS
DWHT56032-0	SIEKIERA EXOCORE™ 1,5 KG
DWHT56033-0	SIEKIERA EXOCORE™ 2 KG



## SIEKIERA EXOCORE™

SKU	OPIS
DWHT56031-0	SIEKIERA EXOCORE 567G

Siekiera 567 g DeWALT EXOCORE™ z uchwytem o przekroju rurowym zapewniającym lekki i wyważony zamach oraz ostrzem z nacięciami ułatwiającym wbijanie w drewno. Okładzina z kompozytu włókna węglowego pomaga zapobiegać uszkodzeniom trzonka przy niedokładnym uderzeniu.

## 1-CZ. SIEKIERA OGRODOWA

SKU	OPIS
DWHT51387-0	SIEKIERA UNIWERSALNA 567G

Wytrzymała i trwała, jednoczęściowa siekiera ogrodowa o masie 567 g DeWALT z systemem redukującym mikro drgania powodujące urazy rąk. Ergonomiczny uchwyt zapewnia komfort, a ostrze z nacięciami sprawdza się idealnie przy rąbaniu i rozłupywaniu drewna.



# MONTAŻ I WYBURZANIE

## ŁOMY



### ŁOM WYBURZENIOWY

Obrabiany cieplnie przenosi duże momenty gnące. Idealny do ciężkich prac wyburzeniowych i rozbiórkowych.

SKU	OPIS
DWHT55129-1	ŁOM WYBURZENIOWY 600 mm
DWHT55132-1	ŁOM WYBURZENIOWY 910 mm



### ŁOM PŁASKI

Idealny przy pracach w wąskich szczelinach do podważania, rozłupywania, wyważania i usuwania gwoździ.

SKU	OPIS
DWHT55528-1	ŁOM PŁASKI 530 mm



### ŁAPA PRECYZYJNA

Poszerzona płetwa zapobiegająca uszkodzeniu i brudzeniu ścian.

SKU	OPIS
DWHT0-55529	ŁAPA PRECYZYJNA 254MM



# ZSZYWACZE

DeWALT oferuje gamę zszywaczy i sztyfciarek przeznaczonych dla zawodowców z branży budowlanej - od łatwego wbijania zszywek po wymagające wbijanie sztyftów.

Zszywacze DeWALT mają gwarantowaną wytrzymałość Guaranteed Tough®, trwałą i lekką obudowę, dzięki czemu idealnie nadają się do długotrwałego użytkowania.



## WYTRZYMAŁY ZSZYWACZ 2W1 Z FUNKCJA SZTYFCIARKI DWHTR350-0

### LEKKA KONSTRUKCJA OBUDOWY Z ODLEWU ALUMINIUM

Zapewnia trwałość. Gwarantowana wytrzymałość

### TECHNOLOGIA EASY-SQUEEZE

Pomaga ograniczyć siłę wymaganą do uruchomienia narzędzia



### WYKORZYSTUJE ZSZYWKI DO DUŻYCH OBCIĄŻEŃ I GWOŹDZIE 18GA

Zszywki 6, 8, 10, 12 i 14 mm oraz gwoździe 12 i 15 mm

### MAGAZYNEK ZABEZPIECZONY PRZED ZACIĘCIEM

Zapobiega zacięciom i przypadkowemu uruchomieniu

## ZSZYWACZ 2W1 Z KOMPOZYTU WŁÓKNA WĘGLOWEGO

### TECHNOLOGIA HI-START

Pomaga ograniczyć siłę wymaganą do wykonania pracy

### POPRAWIONA ERGONOMIA

Większy komfort przy całodziennym użytkowaniu

### WYKORZYSTUJE ZSZYWKI DO DUŻYCH OBCIĄŻEŃ I GWOŹDZIE 18GA

Zszywki 6, 8, 10, 12 i 14 mm Gwoździe 12 i 15 mm

### OBUDOWA Z KOMPOZYTU WŁÓKNA WĘGLOWEGO

Lekka i wytrzymała konstrukcja

### TYLNY MAGAZYNEK

Łatwe uzupełnianie

### SKŁADANY ZACZEP

Komfort użytkowania i łatwość przechowywania



SKU	OPIS
DWHT80276-0	ZSZYWACZ 2 W 1 Z KOMPOZYTU WŁÓKNA WĘGLOWEGO

## ZSZYWACZ MŁOTKOWY Z KOMPOZYTU Z WŁÓKNA WĘGLOWEGO

### OBUDOWA Z KOMPOZYTU WŁÓKNA WĘGLOWEGO

Lekka i wytrzymała konstrukcja, zapewniająca mniejsze wibracje.

### UCHWYT MŁOTKOWY

Komfort i łatwość użytkowania

### ZATRZASK AUTO LOCK

Niezawodna i prosta obsługa bez zacinających się i blokujących zszywek

### WYKORZYSTUJE ZSZYWKI DO DUŻYCH OBCIĄŻEŃ

8, 10 i 12mm

### ERGONOMICZNY UCHWYT Z MATERIAŁU POCHŁANIAJĄCEGO DRGANIA

Większy komfort podczas długotrwałego użytkowania



SKU	OPIS
DWHT75900-0	ZSZYWACZ MŁOTKOWY Z KOMPOZYTU Z WŁÓKNA WĘGLOWEGO

# MOCOWANIE I ZACISKANIE ŚCISKI



## ŚCISKI AUTOMATYCZNE

### SIŁA ZACISKU

Od 63 kg do lekkich zastosowań do 272 kg do wymagających robót



### PRZYCISK SZYBKIEJ ZMIANY

Umożliwia łatwą zmianę ścisku w rozpórce



### WYJMOWANE PODKŁADKI SZCZĘK

Chronią ściskane powierzchnie przed uszkodzeniem.

### HARTOWANA PROWADNICA

Siła i wytrzymałość

### WZMOCNIONY KORPUS NYLONOWY

Siła i wytrzymałość

### OBSŁUGA JEDNĄ RĘKĄ

Szybkość i łatwość użytkowania

SKU	OPIS	SIŁA ZACISKU
DWHT0-83192	ŚCISK AUTOMATYCZNY "L" 150 mm	135 kg
DWHT0-83193	ŚCISK AUTOMATYCZNY "L" 300 mm	135 kg
DWHT0-83194	ŚCISK AUTOMATYCZNY "L" 600 mm	135 kg
DWHT0-83195	ŚCISK AUTOMATYCZNY "L" 910 mm	135 kg

SKU	OPIS	SIŁA ZACISKU
DWHT0-83185	ŚCISK AUTOMATYCZNY "XL" 300 mm	272 kg
DWHT0-83186	ŚCISK AUTOMATYCZNY "XL" 600 mm	272 kg
DWHT0-83187	ŚCISK AUTOMATYCZNY "XL" 910 mm	272 kg



680 KG

## ŚCISKI RÓWNOLEGŁE

Możesz być pewny, że ściski równoległe DeWALT będą zawsze zapewniać stałe podparcie oraz równomierny nacisk na powierzchnie płaskie bez przechylania się i skręcania - idealnie nadają się do klejenia płaskich elementów, jak drzwi i blaty stołowe.

SKU	OPIS
DWHT83831-1	ŚCISK RÓWNOLEGŁY 600 MM
DWHT83832-1	ŚCISK RÓWNOLEGŁY 1200 MM



500 KG

## ŚCISK DO PRAC W METALU

Idealnie nadająca się do użytku podczas spawania. Stalowa konstrukcja ścisku DeWALT 300 mm jest wystarczająco wytrzymała, by przenosić wysokie obciążenia podczas spawania. Śruba blokująca powleczone miedzą zapewnia odporność na rozprysk podczas spawania.

SKU	OPIS
DWHT83850-1	ŚCISK DO METALU 300MM



# MECHANIKA

# SZCZYPCE



## SZCZYPCE UNIWERSALNE Z MECHANIZMEM WZMACNIAJĄCYM NACISK

Szczypce uniwersalne z konstrukcją potęgującą nacisk zaprojektowano w celu zapewnienia wzrostu siły przycinania o 70% przy mniejszym wysiłku. Gama obejmuje szczypce monterskie, skośne i wydłużone, dostępne pojedynczo lub w zestawie.

### ROWKOWANE SZCZĘKI

Lepszy chwyt

### INDUKCYJNIE HARTOWANE OSTRZA

Siła i wytrzymałość

### MECHANIZM BLOKUJĄCY

Łatwe przechowywanie

### KONSTRUKCJA POTĘGUJĄCA NACISK

O 70% większa siła cięcia

### KONSTRUKCJA SPRĘŻYNOWA

Łatwa obsługa

### UCHWYTY BIMATERIAŁOWE

Silny chwyt i wysoki komfort



SKU	OPIS
DWHT0-70485	3-EL. ZESTAW SZCZYPIEC UNIWERSALNYCH
DWHT0-70275	UNIWERSALNE SZCZYPCE BOCZNE
DWHT0-70276	UNIWERSALNE SZCZYPCE MONTERSKE
DWHT0-70277	UNIWERSALNE SZCZYPCE WYDŁUŻONE

## SZCZYPCE NASTAWNE

### PRZYCISK NASTAWNY

Szybka, prosta regulacja

### ERGONOMICZNY UCHWYT

Ochrona przed powstawaniem pęcherzy

### UCHWYT BIMATERIAŁOWY

Optymalny komfort i panowanie nad narzędziem



### SZCZĘKA TYPU V

Uniwersalny chwyt

### KONSTRUKCJA UCHWYTU BEZ WYSTAJĄCYCH ELEMENTÓW

Nie zahacza o kieszenie ani futerały na narzędzia

#### SKU

#### OPIS

DWHT0-74432 SZCZYPCE NASTAWNE 300 mm

DWHT0-74431 SZCZYPCE NASTAWNE 250 mm



### SZCZYPCE OGRODZENIOWE 6 W 1

Funkcje obejmują: dwa przecinaki do drutu, ściągacz/rozciągacz, obuch, zakrzywione łapki i szczypce.

#### SKU

#### OPIS

DWHT0-70273

SZCZYPCE 6W1



### SZCZYPCE BOCZNE Z KOŃCÓWKĄ DO PODWAŻANIA

Przecinaj i podważaj gwoździe i zszywki tym narzędziem typu 2 w 1.

#### SKU

#### OPIS

DWHT0-74274

SZCZYPCE BOCZNE DO CIĘCIA 200MM



# MECHANIKA

## WKREŃTAKI I KLUCZE



### WKREŃTAK Z GRZECHOTKĄ DWHT69233-0

Uniwersalne narzędzie, które poradzi sobie w zastosowaniach z wysokim momentem obrotowym. Zestaw zawiera końcówki narzędziowe krzyżowe Phillips, kwadrat i standardowe.

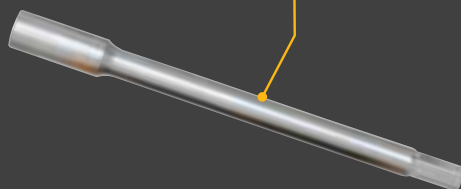


**12 KOŃCÓWEK (PHILLIPS, KWADRATOWE I STANDARDOWE)**

Wiele zastosowań

#### PRZEDŁUŻKA

Możliwość użycia we wkrętarkach



#### UCHWYT KOMPATYBILNY ZE STANDARDOWYMI BITAMI

Do użytku w miejscach o ograniczonej przestrzeni

#### MAGNETYCZNY UCHWYT KOŃCÓWEK O WĄSKIM PROFILU

Większa użyteczność

#### TRWAŁY MECHANIZM GRZECHOTKI

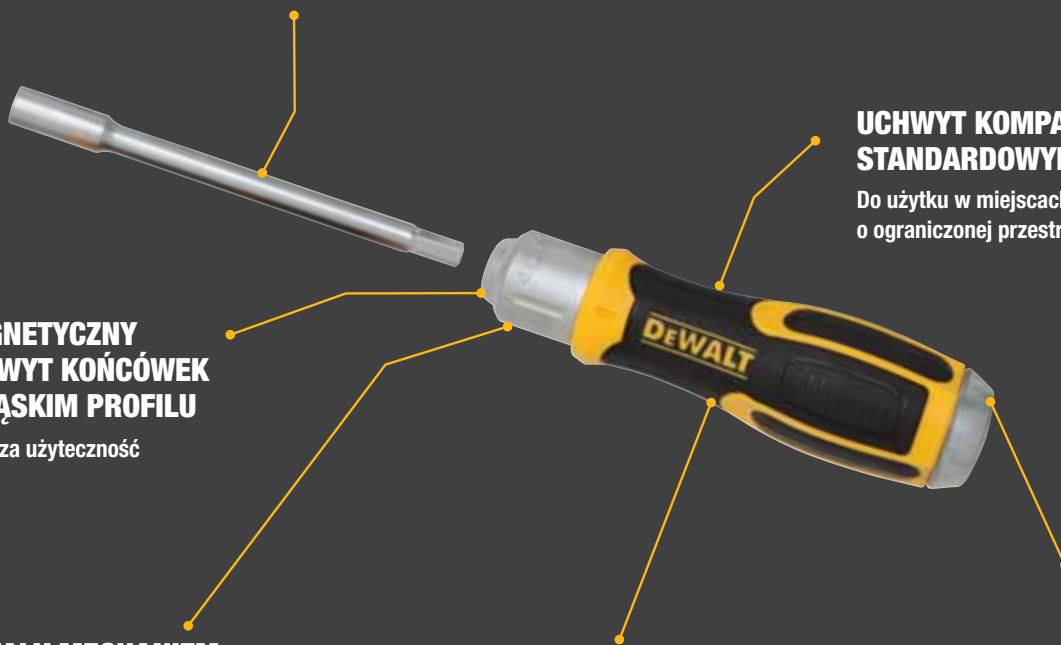
Umożliwia przenoszenie dużych momentów obrotowych.

#### RĘKOJEŚĆ WYKONANA Z TRZECH MATERIAŁÓW

Wygodny chwyt

#### WEWNĘTRZNY MAGAZYNEK KOŃCÓWEK

Przechowywanie do 12 końcówek



## ZESTAW WKRETAKÓW

Przeznaczone do wymagających zadań. Ich rękojeści są odporne na uderzenia, stalowe rdzeń przechodzące przez rękojeść oraz kapsle na ich końcach umożliwiają pobijania wkrętaków.

### SKU

### OPIS

DWHT0-67530

ZESTAW WKRETAKÓW



## WKRETAKI FULLFIT

Magnetyczne końcówki obrabiane CNC w specjalnej konstrukcji FULLFIT zapewniają maksymalne dopasowanie i eliminują możliwość uszkodzenia śrub.

Ergonomiczny dwumateriałowy uchwyt dla poprawy komfortu użytkowania i zwiększenia siły. Możliwość użycia dodatkowej dźwigni za pomocą klucza. Narzędzie klasy S2, gwarancja wysokiej wytrzymałości oraz trwałości.

### SKU

### OPIS

DWHT62054-0

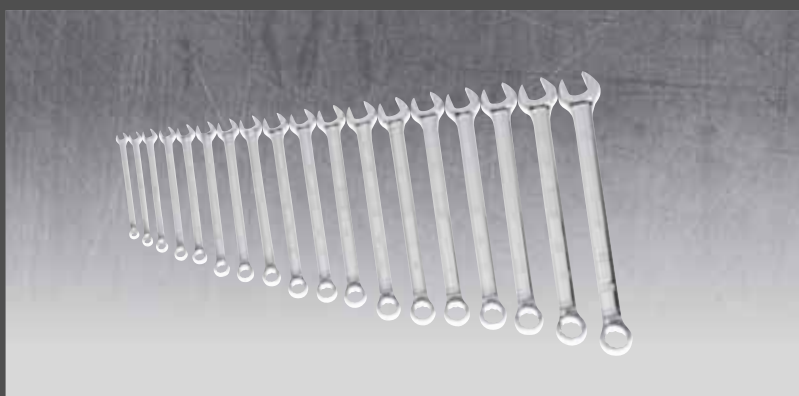
4-ELEMENTOWY ZESTAW WKRETAKÓW FULLFIT

DWHT0-62056

6-ELEMENTOWY ZESTAW FULLFIT SD SL PH

DWHT0-62057

2-ELEMENTOWY ZESTAW FULLFIT SD SL PH



## ZESTAW KLUCZY PŁASKOOCZKOWYCH

Klucze płasko-oczkowe z odchyleniem o 15° ułatwiającym dostęp

### SKU

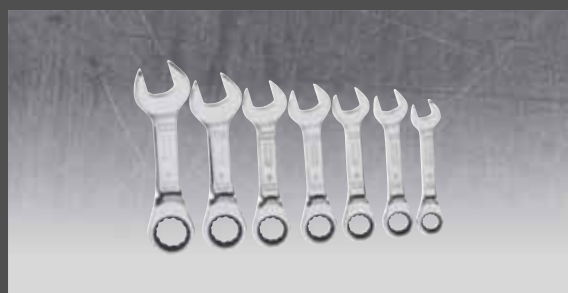
### OPIS

DWMT19227-1

10-ELEMENTOWY ZESTAW KLUCZY PŁASKO-OCZKOWYCH (10-19 mm)

DWMT19237-1

18-ELEMENTOWY ZESTAW KLUCZY PŁASKO-OCZKOWYCH (6-24 mm)



## 7-ELEMENTOWY ZESTAW KRÓTKICH KLUCZY GRZECHOTKOWYCH

Te dwustronne klucze są idealne do dokręcania w ciasnych miejscach, mają krótkie korpusy i odchylenie końcówki płaskiej o 15°.

### SKU

### OPIS

DWMT19261-0

ZESTAW KLUCZY KRÓTKICH

# MECHANIKA

## ZESTAWY

Nasze zestawy nasadek to wytrzymałość i trwałość, jakiej zawsze oczekujesz od DEWALT.



### 37-ELEMENTOWY ZESTAW NASADEK 1/4" SD MM

ZESTAW ZAWIERA:

**NASADKI:**

Nasadki 6-punktowe 1/4": 4, 4,5, 4, 4,5, 5, 5,5, 6, 7, 8, 9, 10, 11, 12, 13, 14 mm

**KOŃCÓWKI NARZĘDZIOWE:**

Pozi 1, 2, 3  
Torx T10, T15, T20, T25, T30, T40  
Sześciokątne 3, 4, 5  
Płaskie 4, 5,5, 6  
Krzyżowe Phillips 1, 2, 3

**AKCESORIA:**

Grzechotka 1/4" z głowicą gruszkową  
Przedłużka 2" do nasadek 1/4"  
Przedłużka 3" do nasadek 1/4"  
Przesuwny uchwyt T do nasadek 1/4"  
Pierścień do nasadek do świec 1/4"  
Przegub do nasadek 1/4"  
Uchwyt na końcówki narzędziowe

**SKU**

**OPIS**

DWMT19238-1

ZESTAW NASADEK



### 22-ELEMENTOWY ZESTAW NASADEK METRYCZNYCH 1/2" Z GRZECHOTKĄ

ZESTAW ZAWIERA:

**NASADKI:**

Nasadki 6-punktowe 1/2": 8, 10, 11, 12, 13, 14, 15, 16, 17, 18, 19, 21, 22, 24, 27, 30, 32 mm

**AKCESORIA:**

Grzechotka 1/2" z głowicą gruszkową  
Przedłużka 5" do nasadek 1/2"  
Przedłużka 10" do nasadek 1/2"  
Przesuwny uchwyt T do nasadek 1/2"  
Uniwersalne połączenie do nasadek 1/2"



**SKU**

**OPIS**

DWMT19241-1

ZESTAW NASADEK



### 84-ELEMENTOWY ZESTAW NARZĘDZI DLA MECHANIKA Z NASADKAMI 1/4" I 3/8"

**ZESTAW ZAWIERA:**

**NASADKI 1/4" i AKCESORIA:**

Nasadki A/F: 5/32, 3/16, 7/32, 1/4, 9/32, 5/16, 11/32, 3/8, 7/16, 1/2"

Nasadki metryczne: 4, 5, 6, 7, 8, 9, 10, 11, 12, 13 mm

Nasadki głębokie A/F: 1/4, 5/16, 11/32, 3/8, 7/16, 1/2"

Akcesoria do nasadek: Grzechotka, przedłużenie 75 mm

**NASADKI 3/8" i AKCESORIA:**

Nasadki A/F: 1/4, 5/16, 3/8, 7/16, 1/2, 9/16, 5/8, 11/16, 3/4, 13/16"

Nasadki metryczne: 10, 11, 12, 13, 14, 15, 16, 17, 18, 19, 21 mm

Nasadki głębokie A/F: 9/16, 5/8, 11/16, 3/4"

Nasadki metryczne A/F: 14, 15, 16, 17 mm

Nasadki do świec zapłonowych: 5/8, 13/16"

Akcesoria do nasadek: Grzechotka, przedłużka 75 mm, adapter 3/8" na 1/4" M

Elementy specjalne: 16 końcówek narzędziowych, wkrętak do końcówek narzędziowych

**SKU OPIS**

DWMT81531-1 ZESTAW NASADEK



### 108-ELEMENTOWY ZESTAW NARZĘDZI DLA MECHANIKA Z NASADKAMI 1/4" I 3/8"

**ZESTAW ZAWIERA:**

**NASADKI:**

Nasadki 6-punktowe 1/4" SAE: 5/32, 3/16, 7/32, 1/4, 9/32, 5/16, 11/32, 3/8"

Nasadki metryczne 6-punktowe 1/4": 4, 5, 6, 7, 8, 9, 10, 11 mm

Nasadki głębokie 6-punktowe 1/4" SAE: 11/32, 3/8, 7/16, 1/2"

Głębokie nasadki metryczne 6-punktowe 1/4": 10, 11, 12, 13 mm

Nasadki 6-punktowe 3/8" SAE: 3/8, 7/16, 1/2, 9/16, 5/8, 11/16, 3/4"

Nasadki metryczne 6-punktowe 3/8": 10, 11, 12, 13, 14, 15, 16, 17 mm

Nasadki głębokie 6-punktowe 3/8" SAE: 9/16, 5/8, 11/16, 3/4"

Głębokie nasadki metryczne 6-punktowe 3/8": 14, 15, 16, 17 mm

**KOŃCÓWKI NARZĘDZIOWE:**

Końcówki do nakrętek: SAE 5/32, 3/16, 7/32, 1/4, 9/32 22-elementowy zestaw końcówek narzędziowych z kasetą do przechowywania

**AKCESORIA:**

Grzechotka 1/4" Grzechotka 1/4" z głowicą gruszkową

Grzechotka 3/8" z głowicą gruszkową

Przedłużka 3" do nasadek 1/4"

Przedłużka 3" do nasadek 3/8"

Adapter redukcyjny 3/8"-1/4"

28 kluczy imbusowych metrycznych/SAE

Trwały wkrętak z miękkim uchwytem

**SKU OPIS**

DWMT73801-1 ZESTAW NASADEK



### 50-ELEMENTOWY ZESTAW NANO 1/4"

**ZESTAW ZAWIERA:**

**NASADKI:**

Nasadki 6-punktowe 1/4": 4, 4,5, 4, 4,5, 5, 5,5, 6, 7, 8, 9, 10, 11, 12, 13, 14 mm

Nasadki 6-punktowe 1/4": SAE 5/32, 3/16, 7/32, 1/4, 9/32, 5/16, 11/32, 3/8, 7/16, 1/2, 9/16"

**KOŃCÓWKI NARZĘDZIOWE:**

22 końcówki narzędziowe

**AKCESORIA:**

Grzechotka 1/4" z głowicą gruszkową

Przedłużka 3" do nasadek 1/4"

Przedłużka 6" do nasadek 1/4"

Uchwyt obrotowy do nasadek 1/4"

Pierścień do nasadek do świec 1/4" Magnetyczny uchwyt na końcówki 1/4"

**SKU OPIS**

DWMT81610-0 ZESTAW NASADEK



### 142-ELEMENTOWY ZESTAW NARZĘDZI DLA MECHANIKA Z NASADKAMI 1/4" I 3/8"

#### ZESTAW ZAWIERA:

##### NASADKI:

Nasadki 6-punktowe 1/4"  
SAE: 3/16, 7/32, 1/4, 9/32,  
5/16"

Nasadki metryczne  
6-punktowe 1/4": 5, 6, 7, 8, 9,  
10, 11, 12, 13 mm

Nasadki głębokie  
6-punktowe 1/4" SAE: 11/32,  
3/8, 7/16, 1/2"

Głębokie nasadki metryczne  
6-punktowe 1/4": 10, 11, 12,  
13 mm

Nasadki 6-punktowe 3/8"  
SAE: 5/8, 11/16, 3/4, 7/8"

Nasadki metryczne  
6-punktowe 3/8": 16, 17, 18,  
19 mm

Nasadki głębokie  
6-punktowe 3/8" SAE: 5/8,  
11/16, 3/4, 13/16, 7/8"

Głębokie nasadki metryczne  
6-punktowe 3/8": 14, 15, 16,  
17 mm

##### KLUCZE

SAE 3/8, 7/16, 1/2,  
9/16, 5/8"

Metryczne 10, 11, 13, 14,  
15 mm

##### KOŃCÓWKI NARZĘDZIOWE:

SAE końcówki do nakrętek:  
5/32, 3/16, 7/32, 1/4, 9/32,  
5/16, 11/32, 3/8, 7/16, 1/2"

Metryczne końcówki do  
nakrętek:  
4, 5, 6, 7, 8 mm

22-elementowy zestaw  
końcówek narzędziowych  
z kasetą do przechowywania

##### AKCESORIA

Grzechotka 1/4" z głowicą  
gruszkową

Grzechotka 3/8" z głowicą  
gruszkową

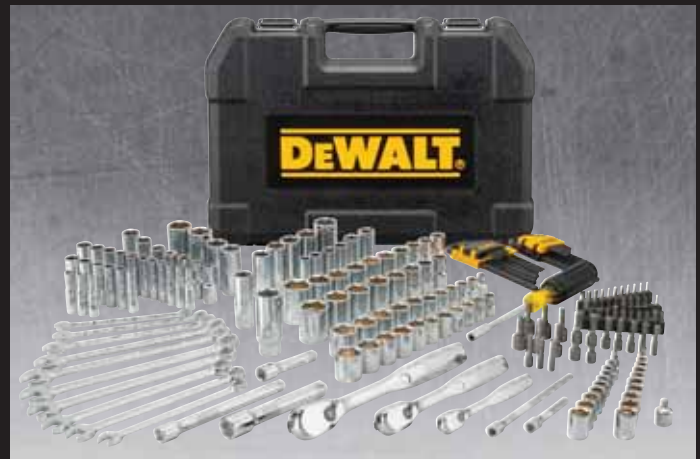
Adapter powiększający  
1/4"-3/8"

Adapter redukcyjny 3/8"-  
1/4"

Nasadki do świec  
zapłonowych: 5/8"

28 kluczy imbusowych  
metrycznych/SAE

Trwały wkrętak z miękkim  
uchwytem



### 205-ELEMENTOWY ZESTAW NARZĘDZI DLA MECHANIKA Z NASADKAMI 1/4", 3/8" I 1/2"

#### ZESTAW ZAWIERA:

##### NASADKI 1/4" i AKCESORIA

Nasadki A/F: 5/32, 3/16, 7/32,  
1/4, 9/32, 5/16, 11/32, 3/8,  
7/16, 1/2, 9/16"

Nasadki metryczne: 4, 5, 6, 7,  
8, 9, 10, 11, 12, 13, 14 mm

Nasadki głębokie A/F: 5/32,  
3/16, 1/4, 9/32, 5/16, 11/32,  
3/8, 7/16, 1/2"

Nasadki metryczne głębokie:  
4, 5, 6, 7, 8, 9, 10, 11, 12, 13,  
14 mm

Akcesoria do nasadek:  
Grzechotka, przedłużenie 75  
i 150 mm

##### NASADKI 3/8" i AKCESORIA

Nasadki A/F: 1/4, 5/16, 3/8,  
7/16, 1/2, 9/16, 5/8, 11/16,  
3/4, 13/16, 7/8"

Nasadki metryczne: 10, 11,  
12, 13, 14, 15, 16, 17, 18, 19,  
21 mm

Nasadki głębokie A/F: 1/4,  
5/16, 3/8, 7/16, 1/2, 9/16, 5/8,  
11/16, 3/4, 13/16, 7/8"

Nasadki metryczne głębokie:  
10, 11, 12, 13, 14, 15, 16, 17,  
18, 19, 21 mm

Nasadki do świec  
zapłonowych:  
5/8 i 13/16"

Akcesoria do nasadek:  
Grzechotka, przedłużka 75  
i 150 mm, adapter 3/8 na  
1/4" M

##### NASADKI 1/2" i AKCESORIA

Nasadki A/F: 1/2, 9/16, 5/8,  
11/16, 3/4, 13/16, 7/8, 15/16,  
1"

Nasadki metryczne: 12, 13,  
14, 15, 17, 18, 19, 21, 22 mm

Nasadki do świec  
zapłonowych: 13/16"

Akcesoria do nasadek:  
Grzechotka, przedłużka

Klucze wielofunkcyjne A/F:  
5/16, 3/8, 7/16, 1/2, 9/16"

Klucze dwustronne  
metryczne: 10, 12, 13, 14,  
15 mm

Kończówki do nakrętek A/F:  
5/32, 3/16, 7/32, 1/4, 9/32,  
5/16, 11/32, 3/8, 7/16, 1/2"

Metryczne końcówki do  
nakrętek: 4, 5, 6, 7, 8, 9, 10,  
11 mm

Elementy specjalne:  
28 kluczy imbusowych, 33  
kończówki narzędziowe,  
1 nasadka do końcówek  
narzędziowych



#### SKU

#### OPIS

DWMT73802-1

ZESTAW NARZĘDZIOWY

#### SKU

#### OPIS

DWMT81534-1

ZESTAW NARZĘDZIOWY

## 10-ELEMENTOWY ZESTAW GŁĘBOKICH NASADEK METRYCZNYCH 1/2"

Prezentowane nasadki zostały wykonane w technologii DirectTorque™ zapobiegającej niszczeniu nakrętek i łbów śrub umożliwiając użycie większej siły. Narzędzia przechowywane są w solidnej kasecie, którą można łączyć z innymi elementami.

### SKU OPIS

DWMT73815-0 ZESTAW NASADEK

### ZESTAW ZAWIERA: NASADKI:

Nasadki głębokie 1/2": 13, 14, 15, 16, 17, 18, 19, 21, 22, 24 mm



## 7-ELEMENTOWY ZESTAW GŁĘBOKICH, UDAROWYCH NASADEK 1/2"

Ten 7-elementowy zestaw głębokich nasadek udarowych to świetna oferta dla mechaników, monterów, wszędzie tam, gdzie trzeba użyć dużej siły w cyklach udarowych.

### SKU OPIS

DWMT74737-0 ZESTAW NASADEK UDAROWYCH

### ZESTAW ZAWIERA: NASADKI UDAROWE

Udarowe nasadki głębokie 1/2": 17, 18, 19, 20, 21, 22, 24 mm

## 10-ELEMENTOWY ZESTAW AKCESORIÓW UDAROWYCH 3/8" I 1/2"

Dzięki temu 10-elementowemu zestawowi akcesoriów udarowych można skonfigurować odpowiednie akcesorium do wykonania nawet bardzo skomplikowanych prac przy użyciu elektrycznych lub pneumatycznych narzędzi udarowych.

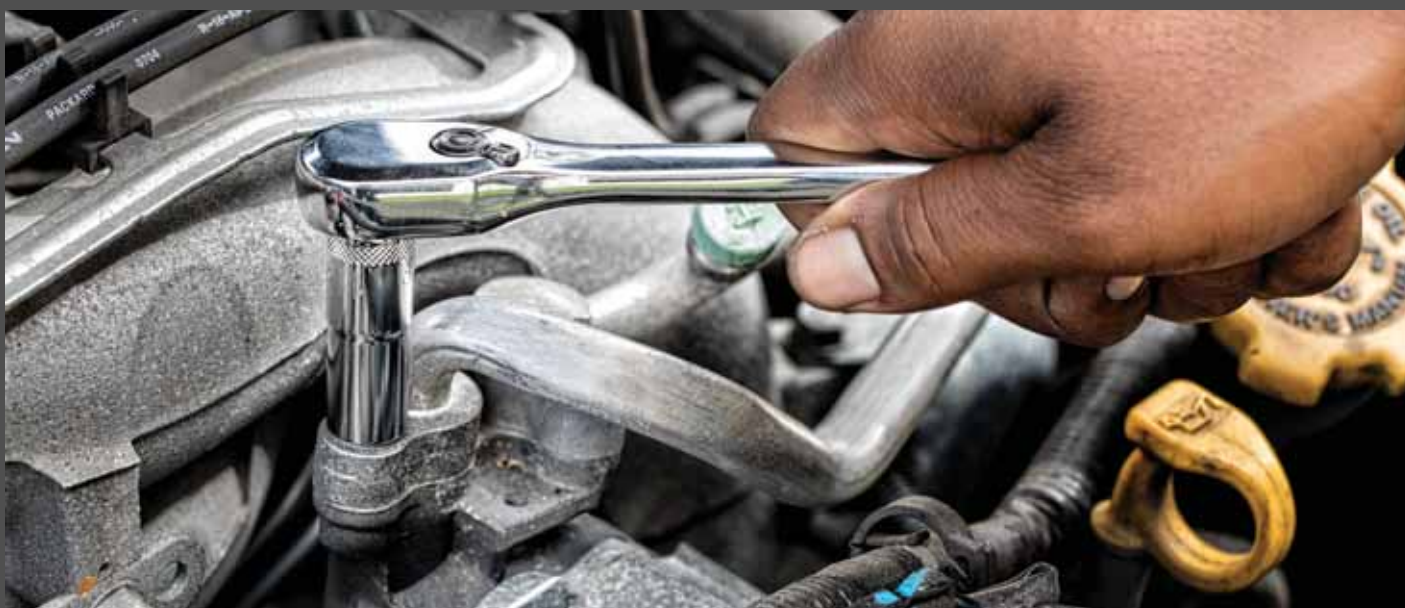
### SKU OPIS

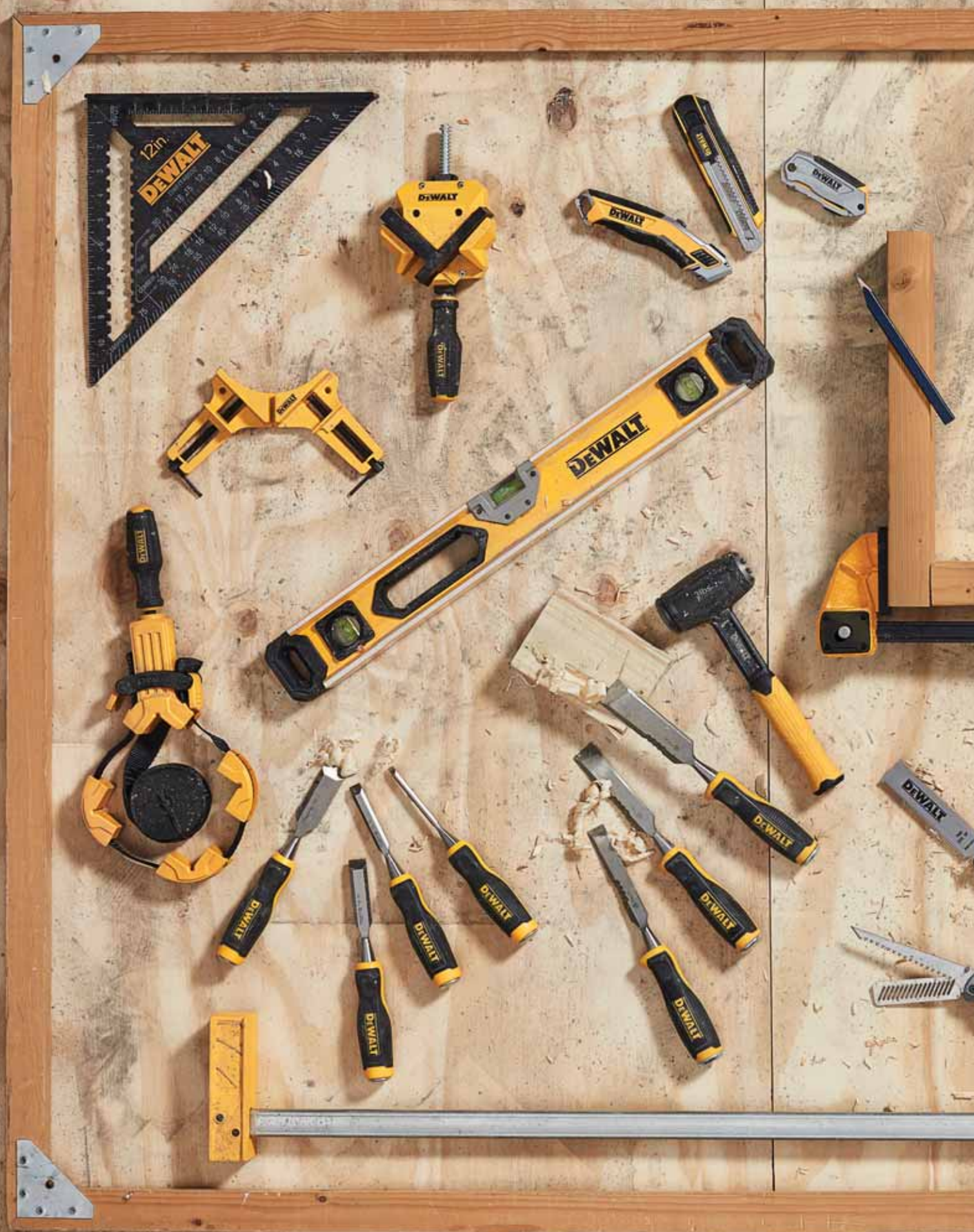
DWMT74741-0 ZESTAW NASADEK UDAROWYCH

### ZESTAW ZAWIERA: AKCESORIA UDAROWE:

Przedłużki do nasadek udarowych 3/8": 3" i 6", uniwersalne połączenie do nasadek udarowych 3/8", powiększający adapter udarowy 3/8" x 1/2", adapter do wiertarek 3/8"

Przedłużki do nasadek udarowych 1/2": 2,5" i 5", uniwersalne połączenie do nasadek udarowych 1/2", redukcyjny adapter udarowy 1/2" x 3/8", adapter do wiertarek 1/2"









**DEWALT**



Stanley Black & Decker Polska  
ul. Prosta 68, 00-838 Warszawa, Polska  
Tel. +48 (22) 464 27 00  
SERWIS – tel. +48 (22) 431 05 05

[www.DEWALT.com](http://www.DEWALT.com)

Połączenie żółtego i czarnego koloru stosowane na elektronarzędziach i akcesoriach DeWALT® jest znakiem towarowym. DeWALT® zastrzega sobie prawo do zmiany dowolnej oferty w dowolnej chwili bez powiadomienia. Oferta obowiązuje do wyczerpania zapasów.

Twój dealer DeWALT®:

Blank space for dealer information.

**ZAREJESTRUJ SIĘ**

Poznaj wiadomości produktowe i specjalne oferty DeWALT®.  
Zarejestruj się na stronie MyDeWALT, aby otrzymywać oferty pocztą elektroniczną.  
Wystarczy odwiedzić stronę [www.DeWALT.com/MyDeWALT](http://www.DeWALT.com/MyDeWALT)

**MY DEWALT**