

DOMiTECH

ELEKTRONARZĘDZIA SKLEP I SERWIS

**Górzyskowo 2A,
85-157 Bydgoszcz**

**E-mail:
sklep@domitech.pl**

**Telefon:
52 569 98 85**

www.domitech.pl

	O Firmie	6
	Urządzenia do cięcia płytek SERIA 3: Cechy	8
37-95 cm NOWE MODELE	Urządzenia do cięcia płytek SERIA 3: Cięcie przez pociągnięcie	10
50.5-156 cm NOWE MODELE	Urządzenia do cięcia płytek SERIA 3 Max	14
52-129 cm NOWE MODELE	Urządzenia do cięcia płytek SERIA 3 Klick Klock	18
155-245 cm 	Urządzenia do cięcia płytek SERIE XL	22
61-66 cm 	Urządzenia do cięcia płytek TECNICA	24
35-37 cm 	Urządzenia do cięcia płytek STANDARD	26
100-450 cm 	Stół warsztatowy	28
NOWOŚĆ 	Akcesoria	30

151-382 cm NOWOŚĆ 	System do cięć KERA-CUT	32
100-340 cm NOWOŚĆ 	Przyrządy do przenoszenia KERA-LIFT	40
	Narzędzia i akcesoria do klejenia	44
	Urządzenie JOLLY EDGE do dokładnego cięcia skosów	46
	Urządzenie SIMPLE BEVEL do profilowania krawędzi płytek	48
100-300 mm NOWOŚĆ 	Tarcze diamentowe	50
6-70 mm 	Otwornice diamentowe	52
	Akcesoria	54
	Akcesoria	56
	Warunki umowy	59

	<p>Zestaw do przenoszenia gresów wielkoformatowych KERA-LIFT</p>	<p>40</p>	<p>System KERA-CUT do cięć manualnych</p>	<p>32 36</p>
	<p>Zestaw do przenoszenia KERA-LIFT</p>	<p>42</p>	<p>System KERA-CUT do cięć elektrycznych</p>	<p>35 38</p>
	<p>Urządzenie JOLLY EDGE do szerokich profili krawędziowych</p>	<p>46</p>	<p>Urządzenie SIMPLE BEVEL do dokładnego cięcia skosów</p>	<p>48</p>
	<p>Urządzenie SIMPLE BEVEL do dokładnego cięcia skosów</p>	<p>48</p>	<p>Tarcze diamentowe</p>	<p>50</p>
	<p>Otwornice diamentowe</p>	<p>52</p>	<p>Narzędzia</p>	<p>44</p>



1964

2020



Od 1964 r. nasza firma specjalizuje się w produkcji sprzętu dla glazurników, zaprojektowanego tak, aby spełniał oczekiwania nawet najbardziej wymagających użytkowników. Nasze wysokiej jakości produkty cieszą się rosnącym zainteresowaniem na rynku krajowym i zagranicznym. Wszelkie prace projektowe wykonywane są przez naszą firmę wewnętrznie, przy użyciu programów 3D CAD. Nasze produkty wytwarzane są w oparciu o ściśle określone procesy produkcyjne, obejmujące kontrole przeprowadzane na każdym ich etapie. Kontrole i testy wykonywane są w pierwszej kolejności na prototypach, a następnie na ostatecznych wersjach produktów. Dzięki temu spełniają one najwyższe standardy dotyczące bezpieczeństwa i wytrzymałości oraz są zgodne z aktualnymi normami europejskimi.





System umożliwiający szybką wymianę uchwytu tnącego.



Chromowane, wytrzymałe prowadnice umożliwiające wykonanie idealnie prostych cięć.



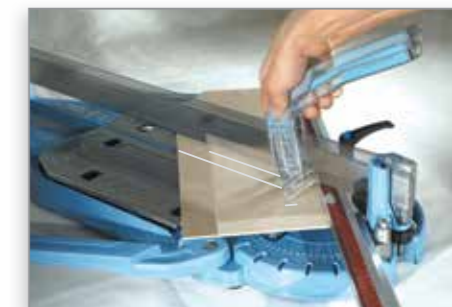
Pochłaniacz wstrząsów umożliwiający cichą pracę.



Urządzenie idealne do cięcia cienkich płytek.



Regulacja wysokości zapewniająca ergonomię, bez względu na grubość płytki.



Ergonomiczne uchwyty z łożyskami kulkowymi do szybkiego cięcia poprzez pociągnięcie lub popchnięcie.

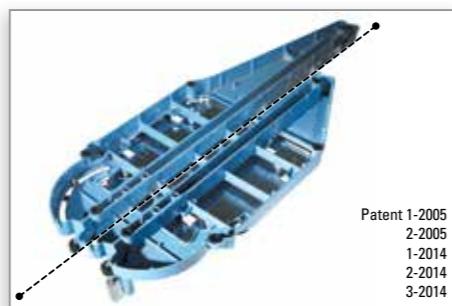


Standardowa płyta, którą z łatwością można wymienić na zestaw do cięcia mozaik (3G-3L).

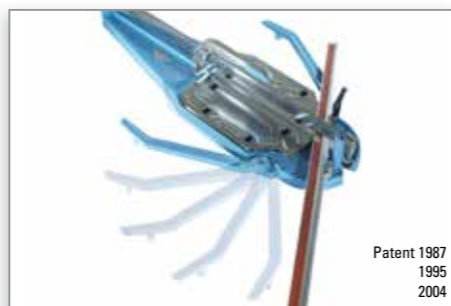
Stopki (6/7) o dużej średnicy pokryte gumą antypoślizgową.



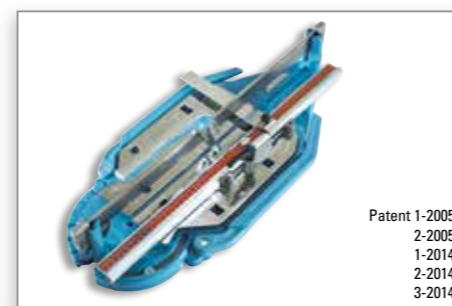
Aluminiowa konstrukcja, długa i wytrzymała.



Otwierane ramiona sprężynowe do pracy z dużymi płytkami.



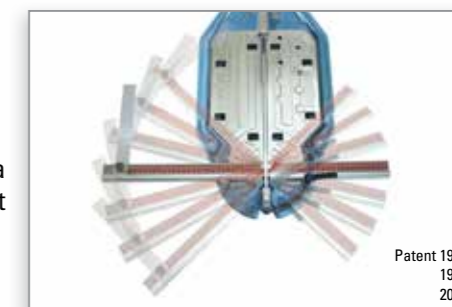
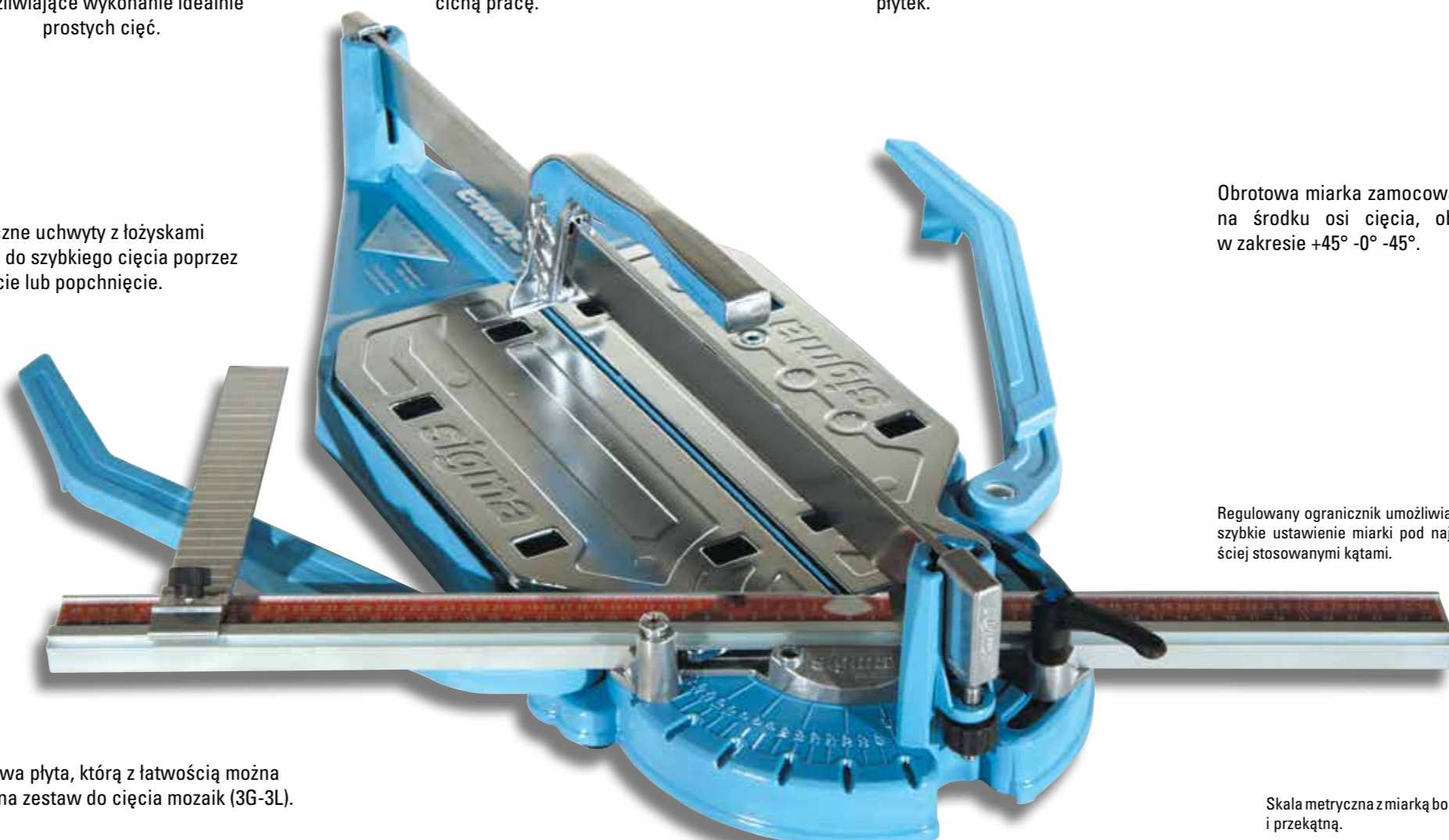
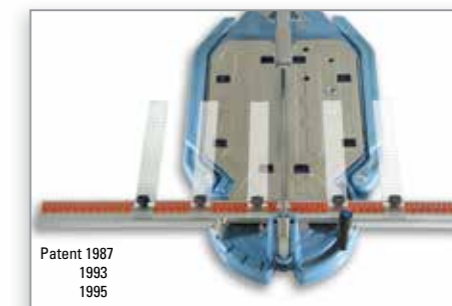
Możliwość złożenia urządzenia do transportu.



Miarka umożliwiająca pomiar długości i kąta, znajdująca się w zasięgu ręki użytkownika urządzenia.



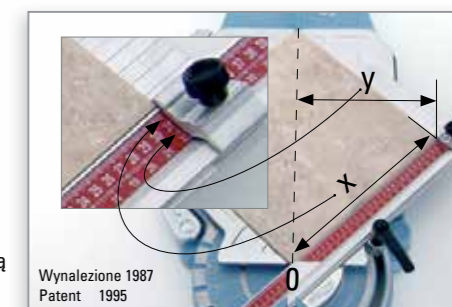
Długa ekierka, możliwość użycia zarówno po lewej jak i po prawej stronie.



Obrotowa miarka zamocowana na środku osi cięcia, obrót w zakresie +45° -0° -45°.

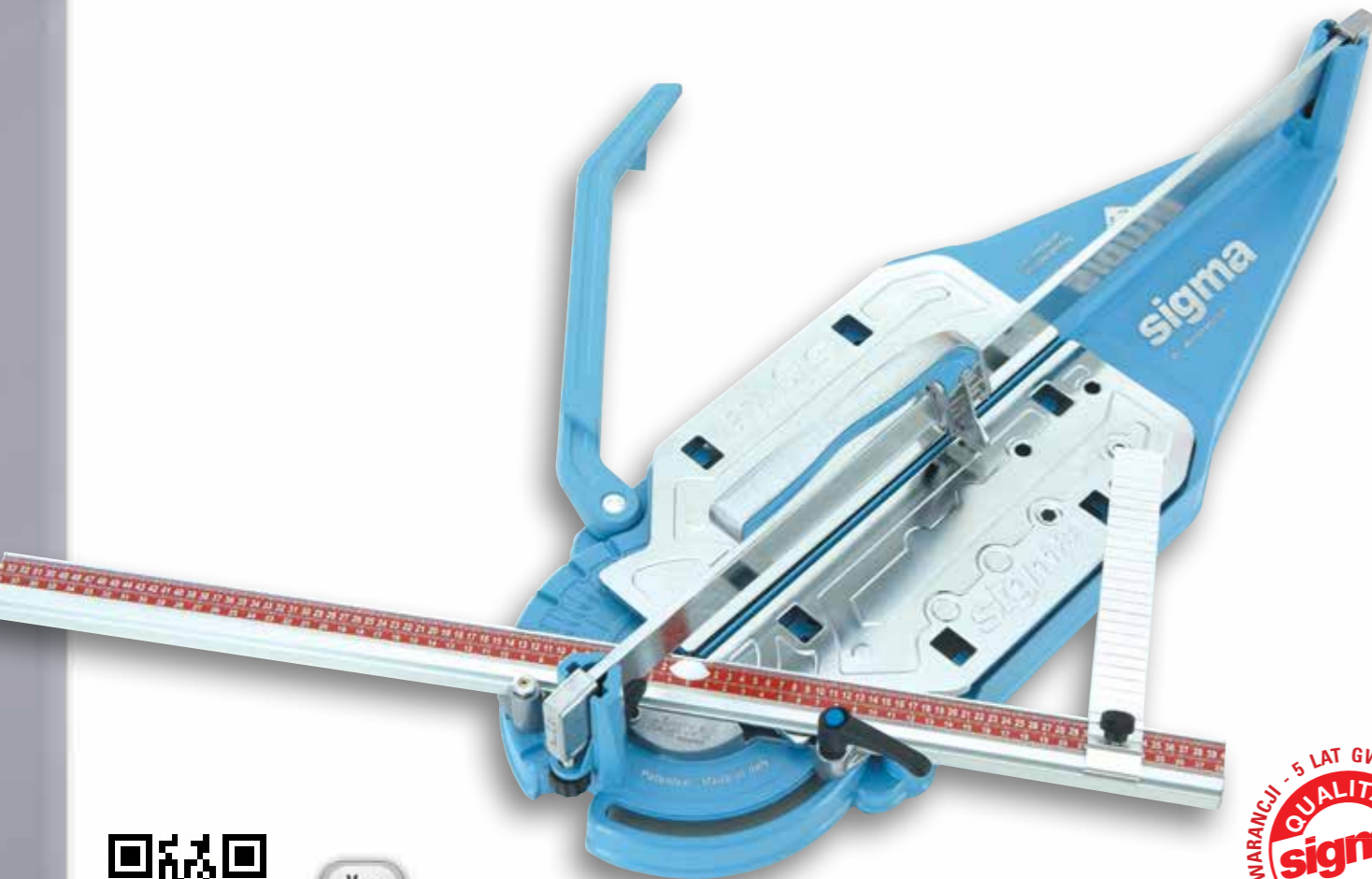


Regulowany ogranicznik umożliwiający szybkie ustawienie miarki pod najczęściej stosowanymi kątami.

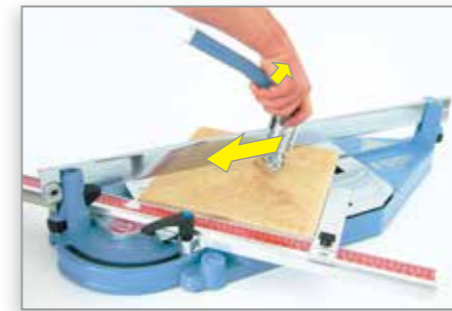


Skala metryczna z miarką boczną i przekątną.

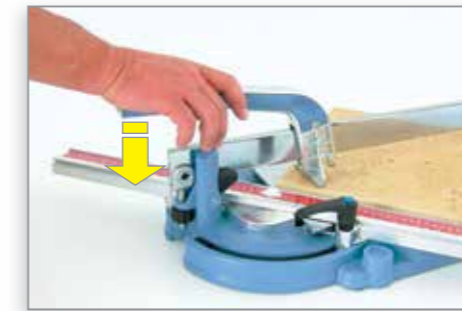
CIĘCIE POPRZECZ POCIĄGNIĘCIEM, SZYBKIE I PRAKTYCZNE



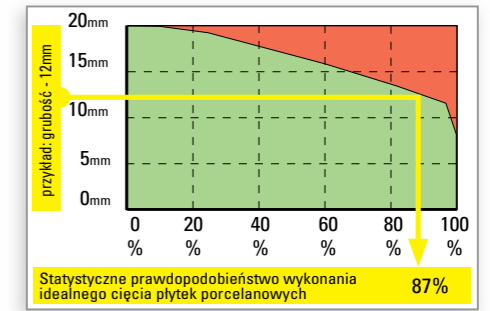
Art.									
2G	37 cm	26 cm	3-15 mm	600 kg	2,6 kg	6 szt./17,3 kg	54 x 43 x 32 cm	120 szt.	
3L	55 cm	38 cm	0-19 mm	1050 kg	7,9 kg	2 szt./17,2 kg	78 x 42 x 30 cm	36 szt.	
3B4	67 cm	47 cm	0-19 mm	1050 kg	10 kg	2 szt./22 kg	92 x 41 x 31 cm	36 szt.	
3C2	77 cm	54 cm	0-19 mm	1050 kg	11,5 kg	1 szt./13 kg	104 x 41 x 24 cm	16 szt.	
3D2	95 cm	67 cm	0-19 mm	1050 kg	12,8 kg	1 szt./14,5 kg	123 x 42 x 23 cm	16 szt.	
3D4 NOWOŚĆ	95 cm	67 cm	0-19 mm	1050 kg	13,1 kg	1 szt./14,8 kg	123 x 42 x 23 cm	16 szt.	



CIĘCIE



ŁAMANIE



Stopa z szeroką szczeliną, idealna do szybkiego cięcia wszystkich rodzajów płytek.

Uchwyt przesuwa się po prowadnicy za pomocą łożyska kulkowego.

Dostępne są również inne wersje kółka: Powlekane cynkowo oraz kółko do cięcia szklanych mozaik.

Wymienny ochroniacz zapobiegający pozostawianiu śladów na płytkach.



Ergonomiczny uchwyt, idealny do cięcia poprzez pociągnięcie.

Powierzchnia przesuwna kółka i prowadnicy jest zintegrowana z urządzeniem, co umożliwia wykonywanie idealnie prostych, powtarzalnych cięć.

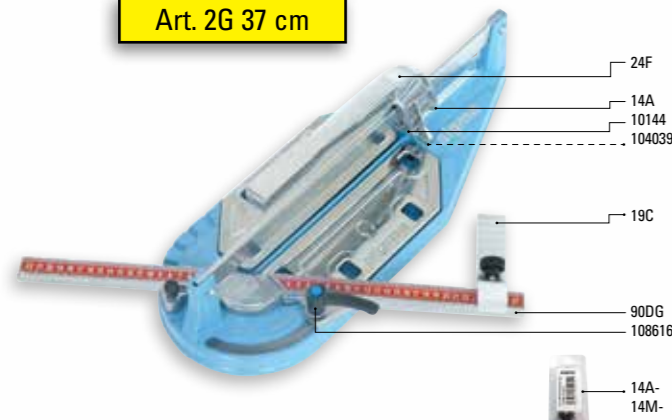
Uchwyt wyposażony jest w system umożliwiający wymianę elementów zużytych w wyniku pracy.



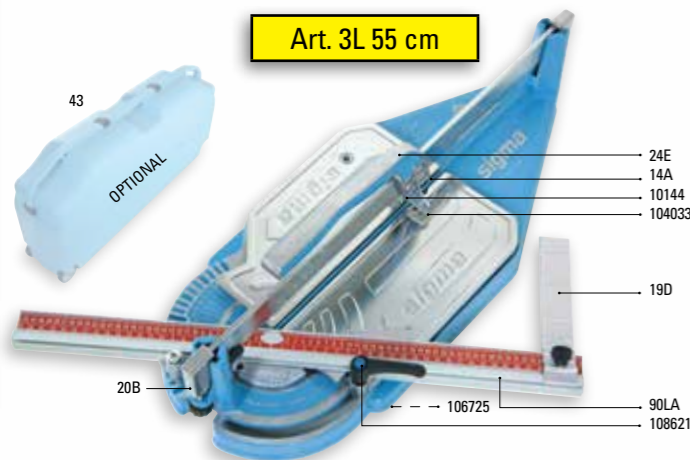
Stopa wykonana ze stopu aluminium - lekka i wytrzymała, umożliwia bezproblemowe przetwarzanie ciężkiej płytki.

Kółko wyposażone jest w system kontroli bocznej luzu.

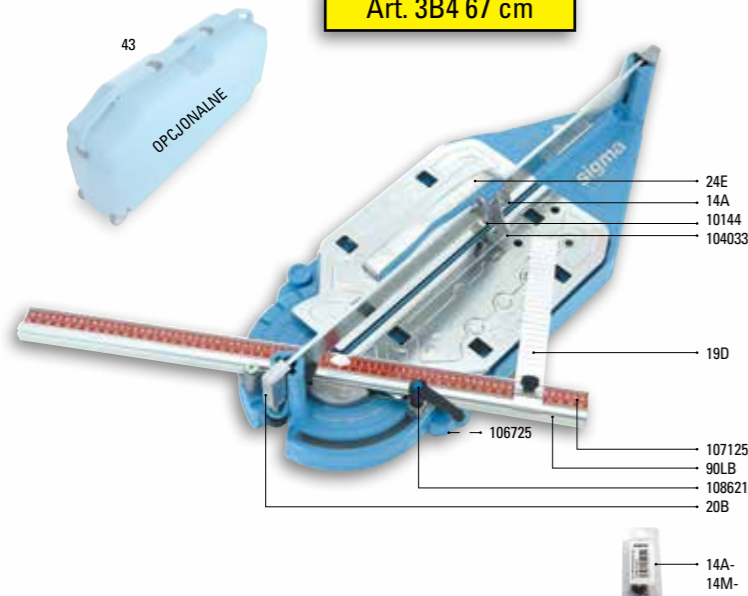
Art. 2G 37 cm



Art. 3L 55 cm



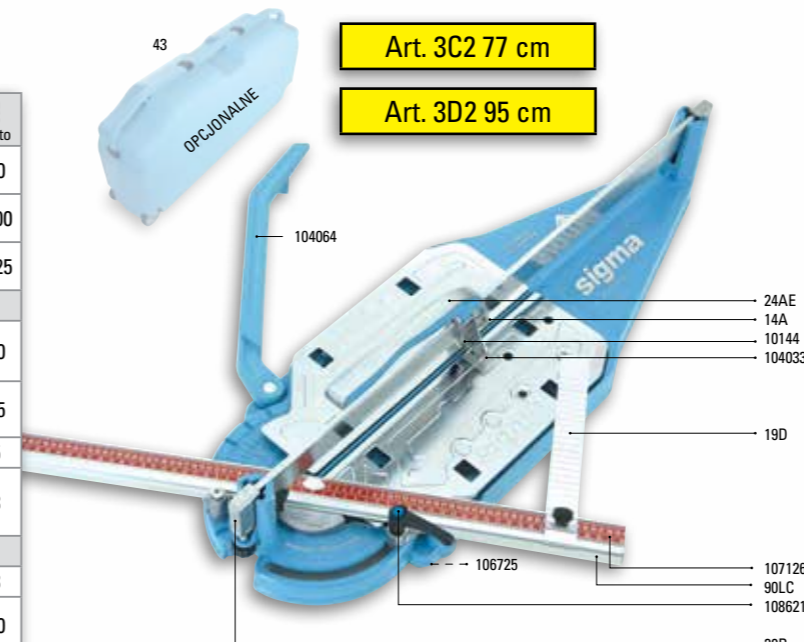
Art. 3B4 67 cm



Art.	Opis	PLN netto
2G	Urządzenie do cięcia płytek 37 cm	586,50
3L	Urządzenie do cięcia płytek 55 cm	1 173,00
3B4	Urządzenie do cięcia płytek 67 cm	1 351,25
Akcesoria na zamówienie		
64B	Mosaic KIT do art. 3G-3L, komplet z art. 14M. Nakładka antypoślizgowa do mozaiki	207,00
43	Walizka na kółkach do art. 3G-3L-3B. Wymiary: 1030 x 500 x 227 mm	350,75
14T	TYTANOWE kółko tnące, Ø 12 mm, komplet	40,25
14M-	Kółko tnące Ø 12 mm do cięcia szklanych mozaik, komplet, pojedynczy blister	27,03
Części zamienne		
14A	Kółko tnące Ø 12 mm, komplet	23,58
24F	Uchwyt, rowek 6 mm, z art. 14A, ochraniacz NO-MARK do art. 2G	138,00
24E	Uchwyt ERGONOMIC, rowek 8 mm, z art. 14A, ochraniacz NO-MARK do art. 3L-3B4	201,25
104039	Ochraniacz NO-MARK do uchwytu art. 24F	5,18
104033	Ochraniacz NO-MARK do uchwytu art. 24E-24K	7,48
10144	Wzmocnione łożysko kulkowe 16/5/5 do art. 23E-24F	17,25
90DG	Miarka obrotowa do art. 2G	172,50
90LA	Miarka obrotowa do art. 3L 41-0-33 cm	270,25
90LB	Miarka obrotowa do art. 3B4 47-0-35 cm	287,50
19C	Ekierka do art. 2G	37,38
19D	Ekierka do art. 3	51,17
107126	Taśma miernicza samoprzylepna do art. 3/ABCDEFGLP	28,75
108616	Pokrętło mocujące dźwignię M8x25 do art. 2G	21,28
108621	Pokrętło mocujące dźwignię M8x40 do art. 3L-3B4	25,88
1079104	Nakrętka sześciokątna M8 20 do pokrętła mocującego dźwignię.	8,63
20B	Komplet regulowanych śrub podstawy 15 do art. 3L-3B4-3C2-3D2	46,00
106725	Gumowa stopa 20/25 H24 do art. 3L-3B4-3C2-3D2	5,75
106731	Gumowa stopa 13/17 H16 do art. 2G	2,88

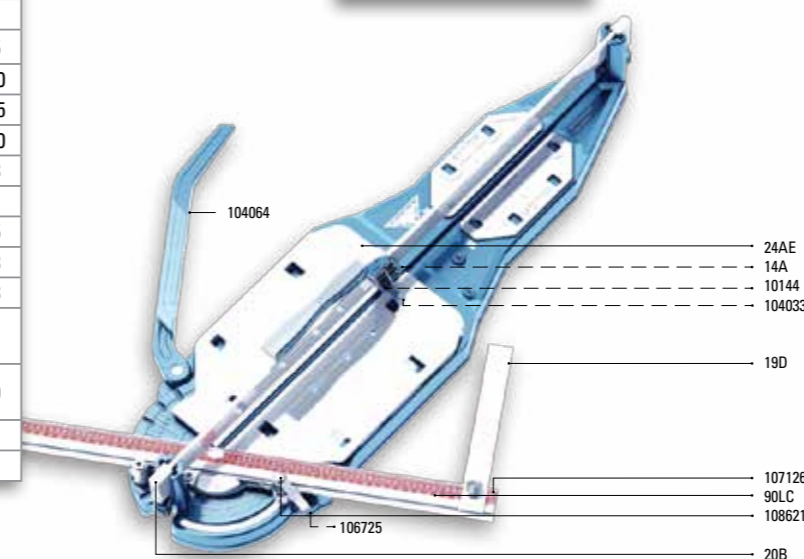
Art. 3C2 77 cm

Art. 3D2 95 cm



NOWOŚĆ

Art. 3D4 95 cm



Art. 43



Walizka na kółkach do art. 3L-3B4-3C2

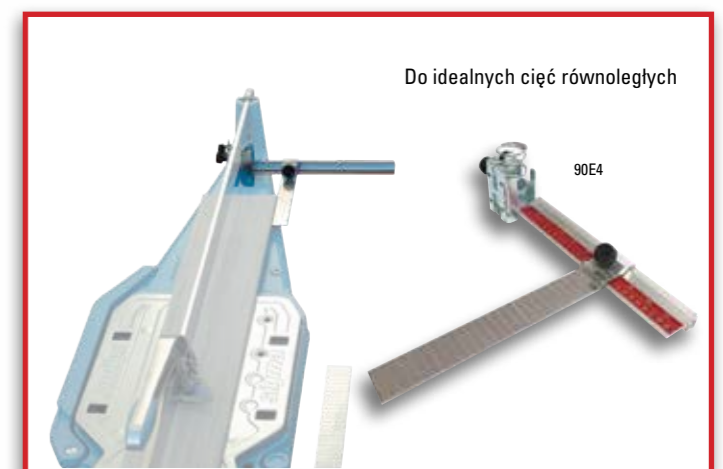
Art.	Opis	PLN netto
3C2	Urządzenie do cięcia płytek 77 cm	1 587,00
3D2	Urządzenie do cięcia płytek 95 cm	1 874,50
3D4 NOWOŚĆ	Urządzenie do cięcia płytek 95 cm	1926,25
Akcesoria na zamówienie		
90E4	Przedni ogranicznik z miarką od 30 do 400 mm do art. 3L-3B4-3C2-3D2 (efektywne cięcie = maks. - 5 cm)	356,50
43	Walizka na kółkach do art. 3C2. Wymiary 1030 x 500 x 227 mm	350,75
NOWOŚĆ 43D1	Półcienny futerał na kółkach dla Art. 3D2 (grudzień 2018)	310,50
104064	Lewa podstawa, komplet	51,75
104065	Prawa podstawa, komplet	51,75
14T	Tytanowe kółko tnące Ø 12 mm, komplet	40,25
Części zamienne		
14A	Kółko tnące Ø 12 mm, komplet	23,58
24AE	ERGONOMICZNY uchwyt, rowek 10 mm, z art. 14A ochraniacz NO-MARK do art. 3C2-3D2	201,25
104033	Ochraniacz NO-MARK do uchwytu art. 24E - 24AE	7,48
10144	Wzmocnione łożysko kulkowe 16/5/5 do art. 23E-24AE	17,25
19D	Ekierka, długość 260 mm	51,18
107126	Samoprzylepna taśma pomiarowa do art. 3/ABCDEFGLP	28,75
90LC	Miarka obrotowa do art. 3C2 54-0-40cm	310,50
90LD	Miarka obrotowa do art. 3D2 64-0-46cm	322,00
108621	Pokrętło mocujące dźwignię M8x40	25,88
1079104	Nakrętka sześciokątna M8 20 do pokrętła mocującego dźwignię	8,63

Art. 43D1

NOWOŚĆ



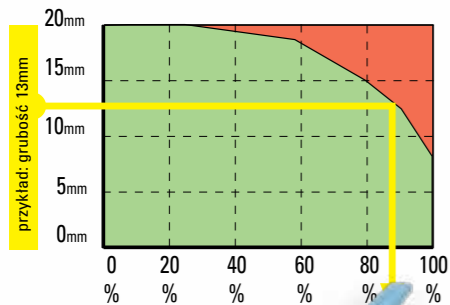
Walizka na kółkach do art. 3D2-3D4



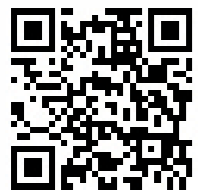
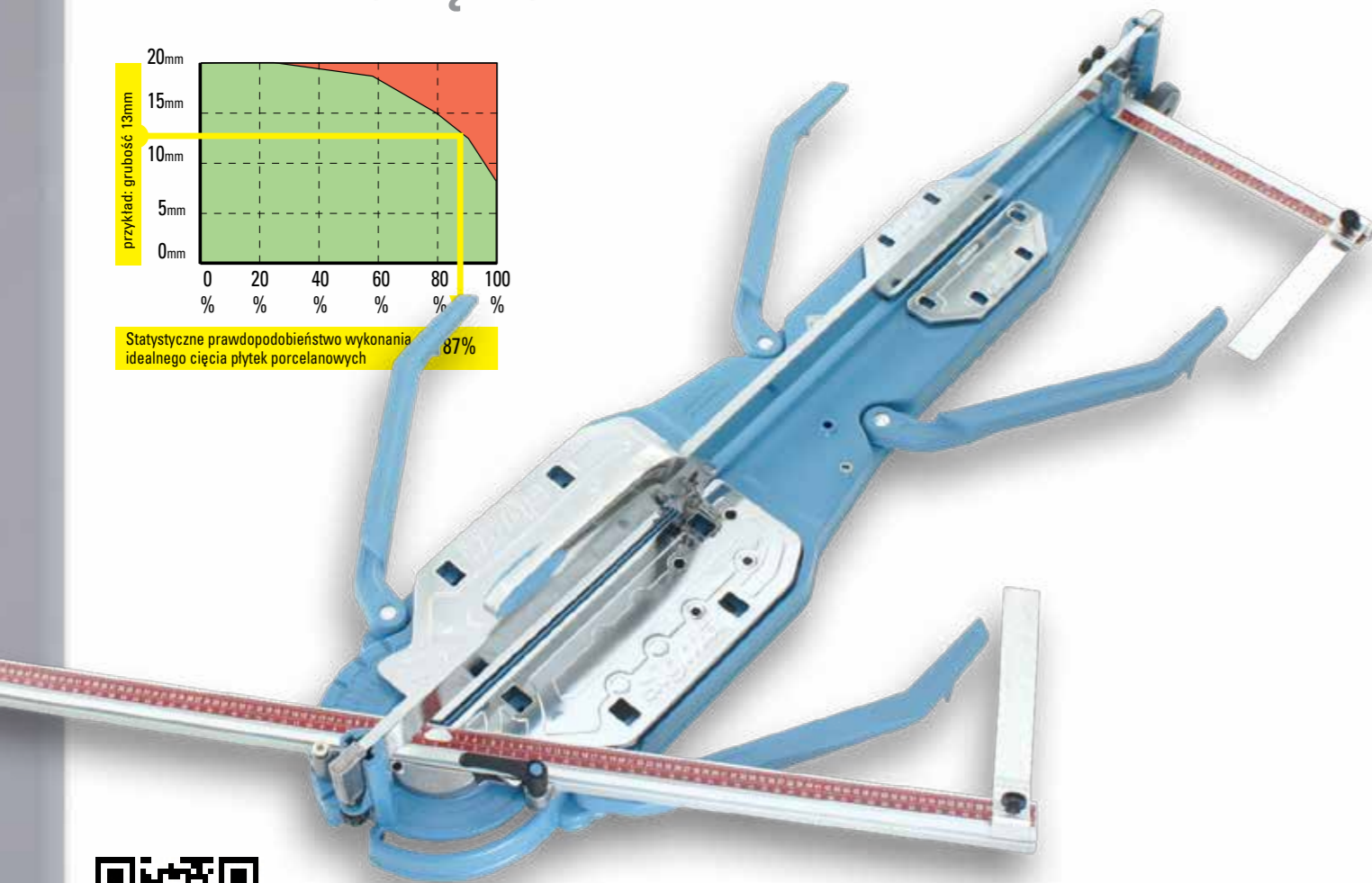
Do idealnych cięć równoległych

90E4

CIĘCIE POPRZEC POPCHNIĘCIE, ŁATWE I GŁĘBOKIE



Statystyczne prawdopodobieństwo wykonania idealnego cięcia płytek porcelanowych 87%



sigmaitalia

PATENTY MIĘDZYNARODOWE

Art.									
3L3M	50,5 cm	35,7 cm	0-19 mm	1200 kg	7,7 kg	2 szt./16,9 kg	78 x 42 x 30 cm	36 szt.	
3B4M	62,5 cm	44,1 cm	0-19 mm	1200 kg	10,4 kg	2 szt./22,4 kg	92 x 41 x 31 cm	36 szt.	
3C3M	72,5 cm	51,3 cm	0-19 mm	1200 kg	11,7 kg	1 szt./13,2 kg	104 x 41 x 24 cm	16 szt.	
3D3M	90,5 cm	64 cm	0-19 mm	1200 kg	13,1 kg	1 szt./14,8 kg	123 x 42 x 23 cm	16 szt.	
3D4M NOWOŚĆ	90,5 cm	64 cm	0-19 mm	1200 kg	13,4 kg	1 szt./15,1 kg	123 x 42 x 23 cm	16 szt.	
3P3M	100,5 cm	71 cm	0-19 mm	1200 kg	17,1 kg	1 szt./18,5 kg	137 x 46 x 20 cm	10 szt.	
3E4M	127,4 cm	90 cm	0-19 mm	1200 kg	21,1 kg	1 szt./22,7 kg	164 x 46 x 20 cm	10 szt.	
3F4M	156 cm	110,3 cm	0-19 mm	1200 kg	34,9 kg	1 szt./36,5 kg	193 x 46 x 20 cm	10 szt.	



CIĘCIE



OBROTOWA STOPA
DO ROZDZIELANIA CIĘTEJ PŁYTKI



ŁAMANIE

Podwójne sprężyny do amortyzowania cięcia, konieczne w przypadku cięcia płytek o nierównej powierzchni.

Wymienny ochroniacz zapobiegający pozostawianiu śladów na płytkach.

Stopa z szeroką szczeliną (100 mm), idealna do cięcia dużych płytek

Stopa wykonana ze stopu metalu - lekka i wytrzymała, umożliwia bezproblemowe przełamanie ciętej płytki.

Kółko obraca się na łożysku kulowym, co umożliwia płynne i szybkie cięcie.

Ergonomiczny uchwyt, idealny do cięcia poprzez popchnięcie.

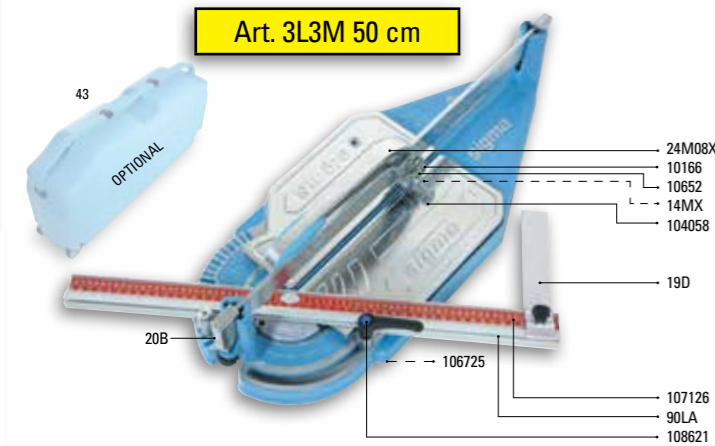
Powierzchnia przesuwna kółka i prowadnicy są zintegrowane z urządzeniem, co umożliwia wykonywanie idealnie prostych, powtarzalnych cięć.

Uchwyt przesuwa się po prowadnicy za pomocą łożyska kulowego.

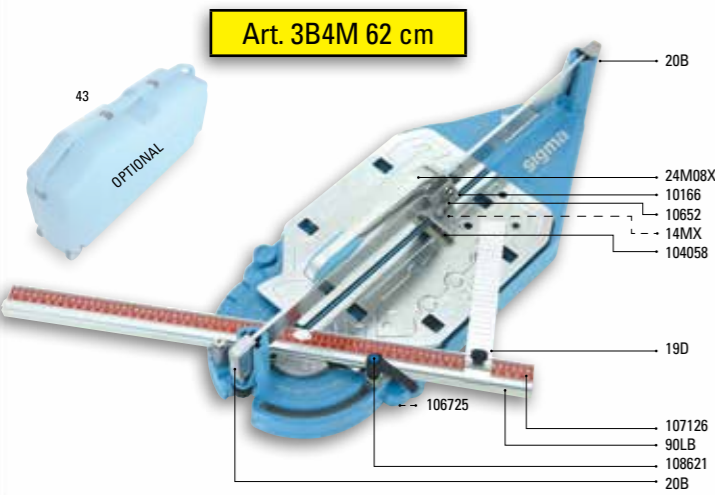
Kółko tnące, o dużej średnicy, umożliwia łatwe cięcie płytek o nierównomiernej strukturze.

Kółko wyposażone jest w system kontroli bocznego luzu.

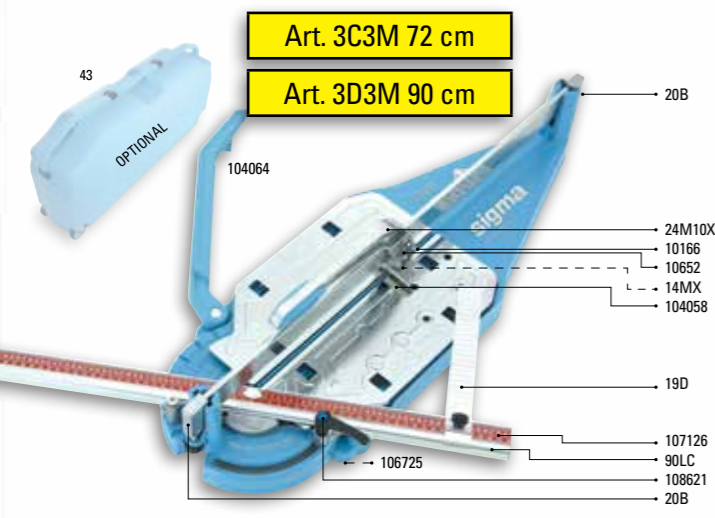




Art. 3L3M 50 cm



Art. 3B4M 62 cm



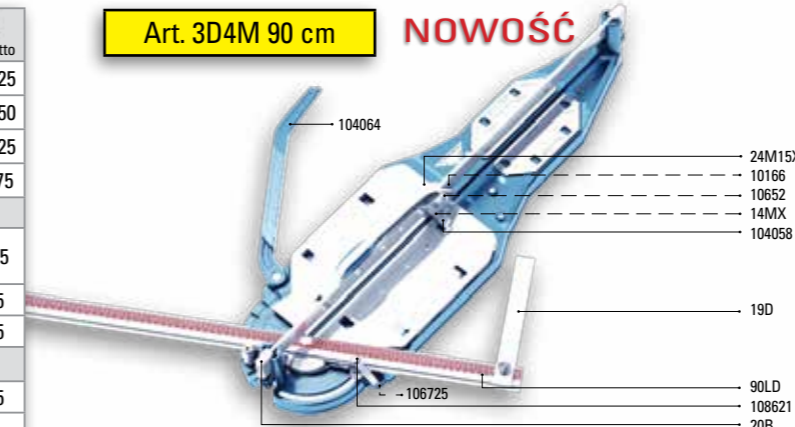
Art. 3C3M 72 cm

Art. 3D3M 90 cm



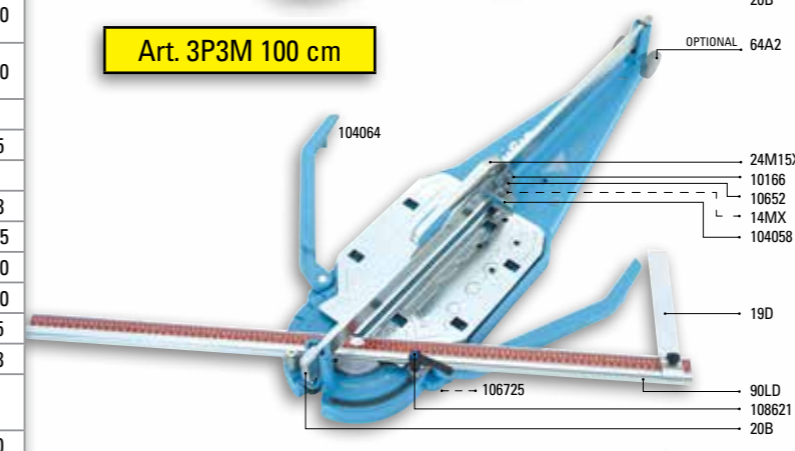
Art. 43

Art.	Opis	PLN netto
3L3M	Urządzenie do cięcia płytek 50 cm	1 305,25
3B4M	Urządzenie do cięcia płytek 62 cm	1 483,50
3C3M	Urządzenie do cięcia płytek 72 cm	1 719,25
3D3M	Urządzenie do cięcia płytek 90 cm	2 006,75
Akcesoria na zamówienie		
43	Walizka na kółkach do art. 3L3M-3B4M-3C3M, wymiary 1030 x 500 x 227 mm	350,75
104064	Lewa podstawa, komplet	51,75
104065	Prawa podstawa, komplet	51,75
Części zamienne		
14MX	Kółko tnące Ø 19 mm, komplet	74,75
24M08X	Uchwyt MAX, rowek 8 mm, z art. 14MX z ochroniaczem NO-MARK, do art. 3A3M-3L3M-3B4M	333,50
24M10X	Uchwyt MAX, rowek 10 mm, z art. 14MX z ochroniaczem NO-MARK, do art. 3A3M	333,50
104058	Ochroniacz NO-MARK do uchwytu art. 24M08X - 24M10X	8,63
10166	Wzmocnione łożysko kulkowe 16/5/5 do art. 24M*	17,25
10652	Sprężyna do uchwytu MAX	8,63
19D	Ekierka, długość 260 mm	51,18
90LA	Miarka obrotowa do art. 3L3M	270,25
90LB	Miarka obrotowa do art. 3B4M 47-0-35cm	287,50
90LC	Miarka obrotowa do art. 3C3M 54-0-40cm.	310,50
107126	Samoprzylepna taśma pomiarowa do art. 3/ABCDEFGLP	28,75
108621	Pokrętło mocujące dźwignię M8x40 do art. 3	25,88
1079104	Nakrętka sześciokątna M8 20 do pokrętła mocującego dźwignię	8,63
20B	Komplet regulowanych śrub podstawy 15 do art.3	46,00
106725	Gumowa stopa 20/25 H24 do art. 3/ABCDFGL/M.	5,75

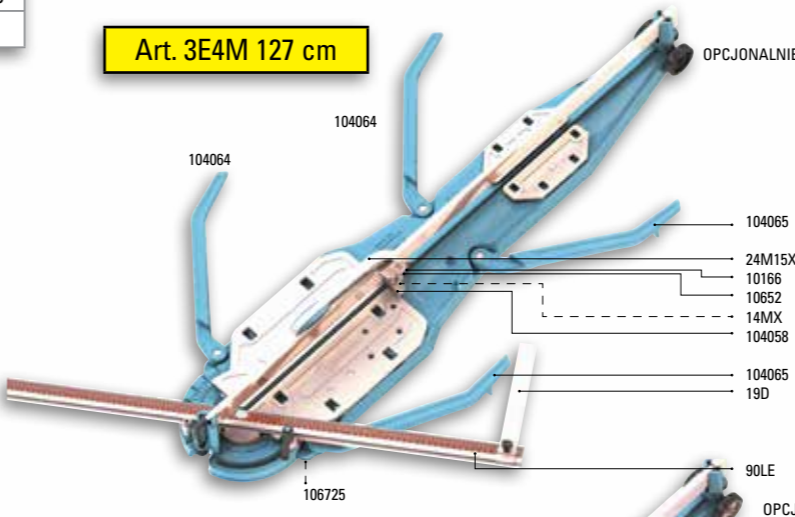


Art. 3D4M 90 cm

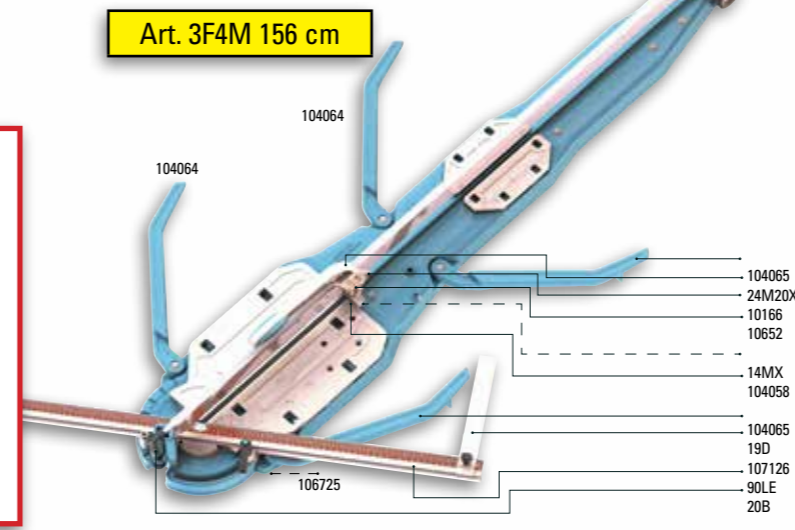
NOWOŚĆ



Art. 3P3M 100 cm



Art. 3E4M 127 cm

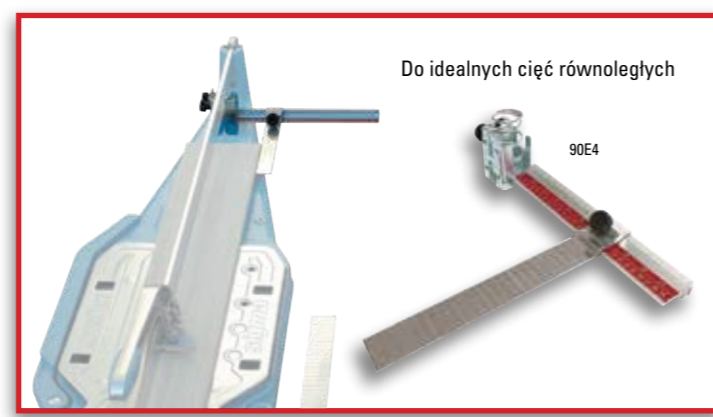


Art. 3F4M 156 cm



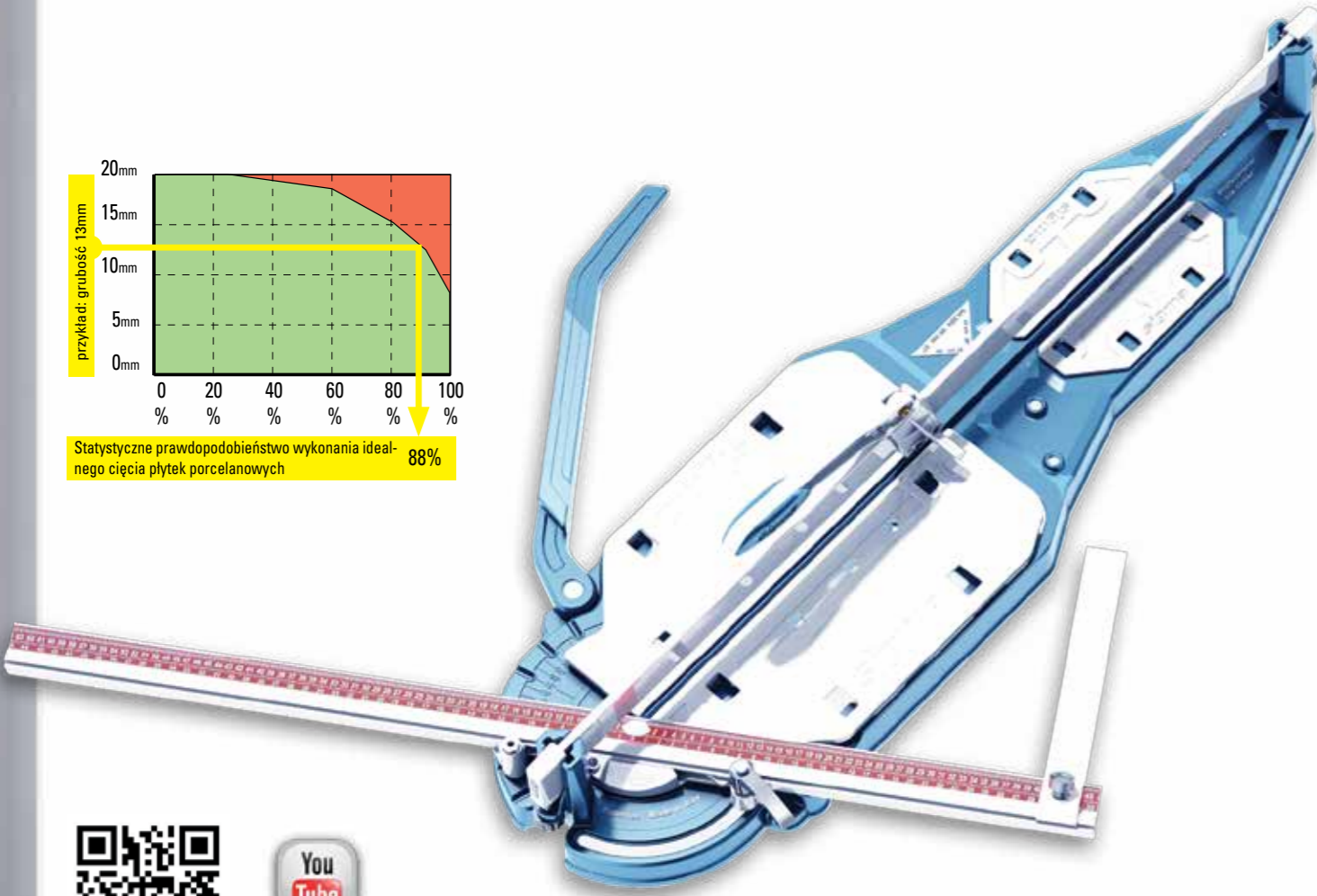
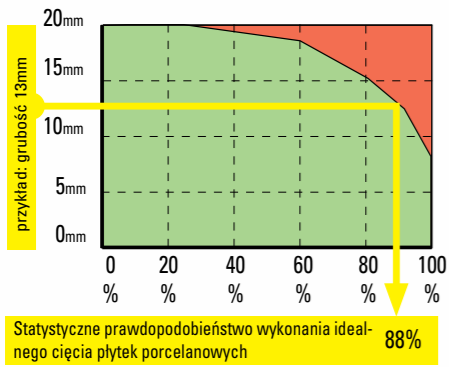
Art. 43D1 i 43E1

NOWOŚĆ



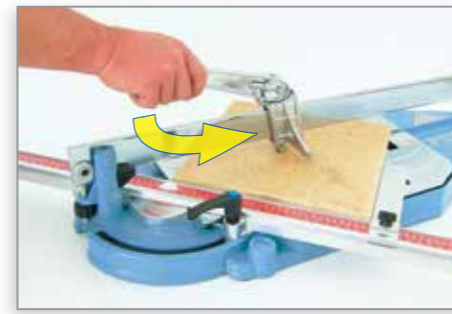
Art.	Opis	PLN netto
3D4M	Urządzenie do cięcia płytek 90 cm	2 058,50
3P3M	Urządzenie do cięcia płytek 100 cm	2 294,25
3E4M	Urządzenie do cięcia płytek 127 cm	3 105,00
3F4M	Urządzenie do cięcia płytek 156 cm	4 128,50
Akcesoria na zamówienie		
43D1	Półcienny futerał na kółkach dla Art. 3D3M (grudzień 2018)	310,50
43E1	Półcienny futerał na kółkach dla Art. 3E4M (grudzień 2018)	373,50
90E4	Przedni ogranicznik z miarką od 30 do 400 mm do art. 3G3M-3L3M-3B4M - 3C3M-3D3M-3P3M-3E4M-3F4M (efektywne cięcie = maks. - 5 cm)	356,50
104064	Lewa podstawa, komplet do art. 3/ABCDFGL/M	51,75
104065	Prawa podstawa, komplet do art. 3/ABCDFGL/M	51,75
64A2	Element z kółkiem do 3P3M	66,13
Części zamienne		
14MX	Kółko tnące Ø 19 mm, komplet	74,75
24M10X	Uchwyt MAX, rowek 10 mm, z art. 14AMX, ochroniacz NO-MARK, do art. 3D3M	333,50
24M15X	Uchwyt MAX, rowek 15 mm, z art. 14AMX, ochroniacz NO-MARK, do art. 3P3M 3E3M	333,50
24M20X	Uchwyt MAX, rowek 20 mm, z art. 14AMX, ochroniacz NO-MARK, do art. 3F3M.	333,50
104058	Ochroniacz NO-MARK do uchwytu art. 24M08X - 24M15X-24M20X	8,63
10166	Wzmocnione łożysko kulkowe 16/5/5 do art. 24M*	17,25
10652	Sprężyna do uchwytu MAX	8,63
19D	Ekierka 260 mm do art. 3/ABCDEF/M	51,18
90LD	Obrotowa miarka do art. 3D3M-3P3M	322,00
90LE	Obrotowa miarka do art. 3D3M-3F3M	385,25
107126	Samoprzylepna taśma pomiarowa do art. 3/ABCDEFGLP	28,75
108621	Pokrętło mocujące dźwignię M8x40 do art. 3/ABCDEFGLP/M	25,88
1079104	Nakrętka sześciokątna M8 20 do pokrętła mocującego dźwignię.	8,63
20B	Komplet regulowanych śrub podstawy 15 do art. 3/ABCDEFGLP/M	46,00
106725	Gumowa stopa 20/25 H24 do 3/ABCDFGL/M.	5,75

CIĘCIE POPRZEZ POPCHNIĘCIE, ŁATWE I GŁĘBOKIE

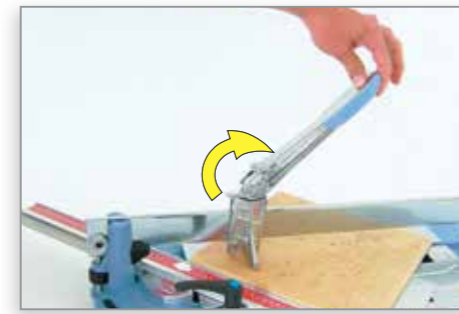


PATENTY MIĘDZYNARODOWE

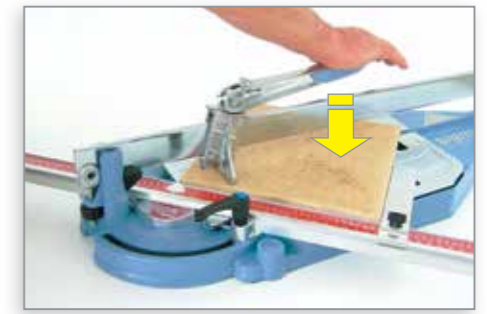
Art.									
3LK	52,4 cm	37 cm	0-19 mm	1200 kg	7,7 kg	2 szt./16,9 kg	78 x 42 x 30 cm	36 szt.	
3B4K	64,4 cm	45,5 cm	0-19 mm	1200 kg	10,3 kg	2 szt./22,2 kg	92 x 41 x 31 cm	36 szt.	
3C2K	74,4 cm	52,6 cm	0-19 mm	1200 kg	11,6 kg	1 szt./13,1 kg	104 x 41 x 24 cm	16 szt.	
3D2K	92,4 cm	65,3 cm	0-19 mm	1200 kg	12,9 kg	1 szt./14,7 kg	123 x 42 x 23 cm	16 szt.	
3D4K NOWOŚĆ	92,4 cm	65,3 cm	0-19 mm	1200 kg	13,2 kg	1 szt./15 kg	123 x 42 x 23 cm	16 szt.	
3P2K	102,4 cm	72,4 cm	0-19 mm	1200 kg	17 kg	1 szt./18,5 kg	137 x 46 x 20 cm	10 szt.	
3E4K	129,8 cm	91,7 cm	0-19 mm	1200 kg	21 kg	1 szt./22,6 kg	164 x 46 x 20 cm	10 szt.	



CIĘCIE

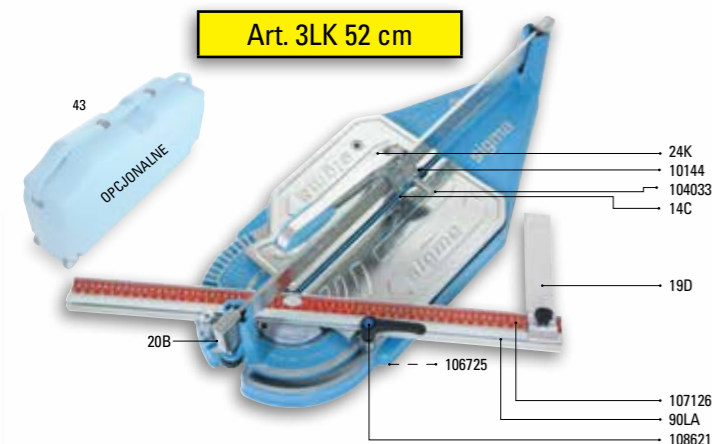


OBROTOWA STOPA
DO ROZDZIELANIA CIĘTEJ PŁYTKI

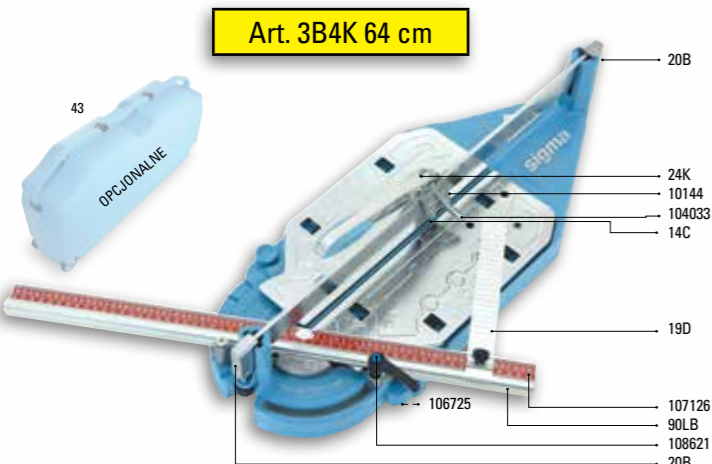


ŁAMANIE

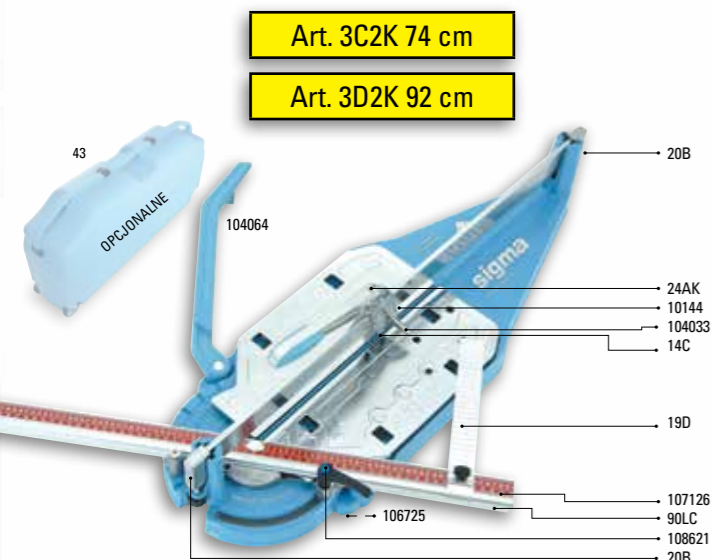




Art. 3LK 52 cm



Art. 3B4K 64 cm



Art. 3C2K 74 cm

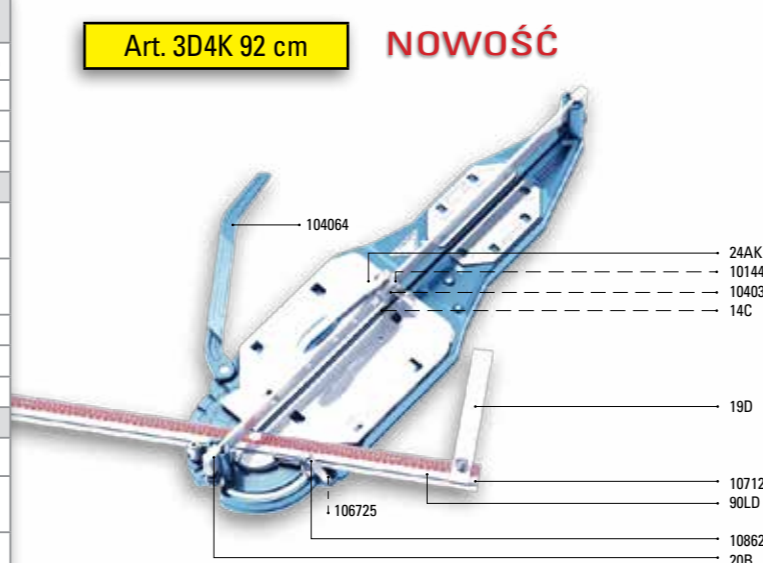
Art. 3D2K 92 cm



Walizka na kółkach do art. 3L3K-3B4K-3C3K

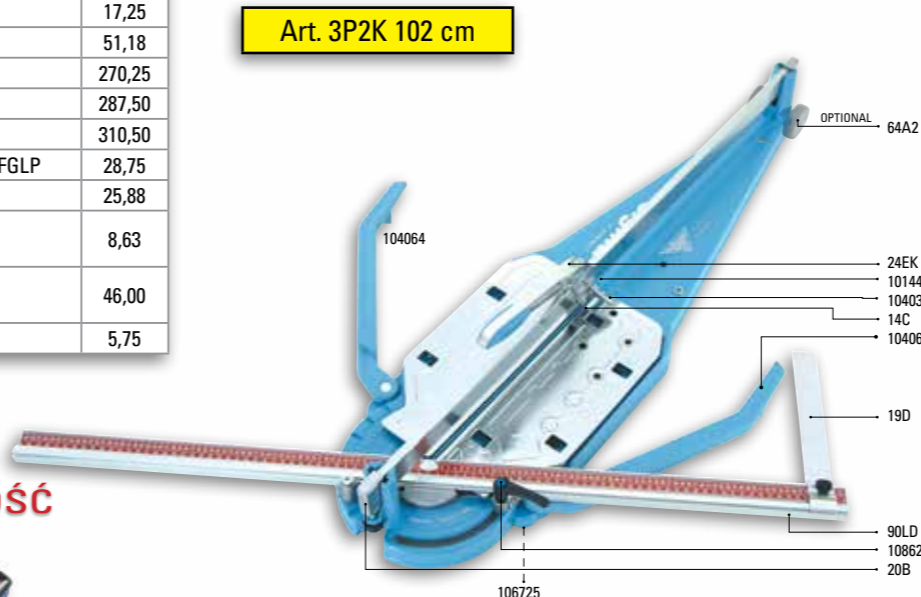
Art. 43

Art.	Opis	PLN netto
3LK	Urządzenie do cięcia płytek 52 cm	1 247,75
3B4K	Urządzenie do cięcia płytek 64 cm	1426,00
3C2K	Urządzenie do cięcia płytek 74 cm	1661,75
3D2K	Urządzenie do cięcia płytek 92 cm	1949,25
Akcesoria na zamówienie		
90E4	Przedni ogranicznik z miarką od 30 do 400 mm do art. 3GK-3LK-3B4K-3C2K (efektywne cięcie = maks. - 5 cm)	356,50
43	Walizka na kółkach do art. 3GK-3LK-3B4K-3C2K, wymiary 1030 x 500 x 227 mm	350,75
14CT	TYTANOWE kółko tnące, Ø15 mm, komplet	47,73
104064	Lewa podstawa, komplet.	51,75
104065	Prawa podstawa, komplet.	51,75
Części zamienne		
14C	Kółko tnące Ø15 mm, komplet	33,35
24K	KLICK KLOCK uchwyt, rowek 8 mm, z art. 14C, ochroniacz NO-MARK, do art. 3GK-3LK-3B4K	276,00
24AK	KLICK KLOCK uchwyt, rowek 10 mm, z art. 14C, ochroniacz NO-MARK, do art. 3C2K	276,00
104033	Ochroniacz NO-MARK do uchwytu art. 24K-24AK	7,48
10144	Łożysko kulkowe 16/5/5 wzmocnione	17,25
19D	Ekierka, długość 260 mm	51,18
90LA	Miarka obrotowa do art. 3LK	270,25
90LB	Miarka obrotowa do art. 3B4K	287,50
90LC/D	Miarka obrotowa do art. 3C2K	310,50
107126	Samoprzylepna taśma pomiarowa do art. 3/ABCDEFGLP	28,75
108621	Pokrętło mocujące dźwignię M8x40 do art. 3	25,88
1079104	Nakrętka sześciokątna M8 20 do pokrętła mocującego dźwignię.	8,63
20B	Komplet regulowanych śrub podstawy 15 do art. 3/ABCDGL/K	46,00
106725	Gumowa stopa 20/25 H24 do art. 3/ABCDGL/K	5,75



Art. 3D4K 92 cm

NOWOŚĆ



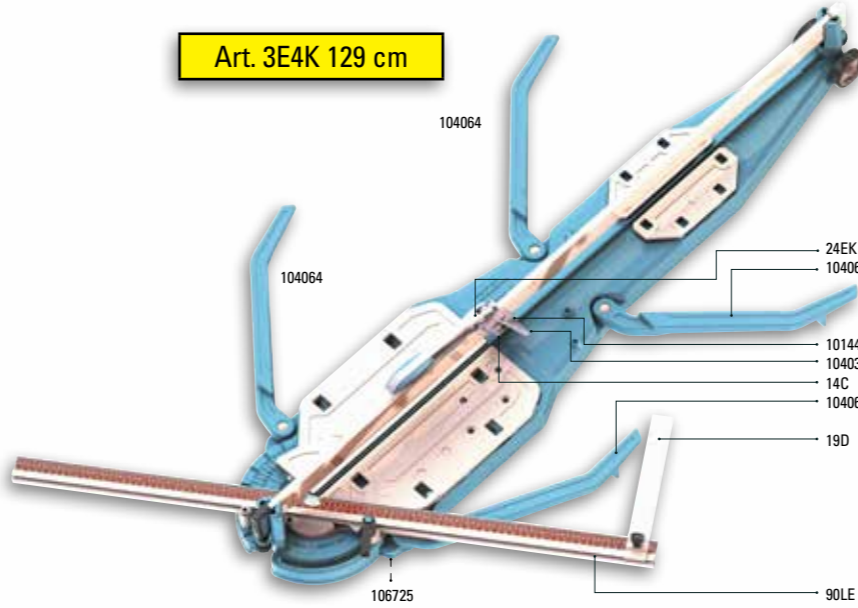
Art. 3P2K 102 cm



Art. 43D1 i 43E1

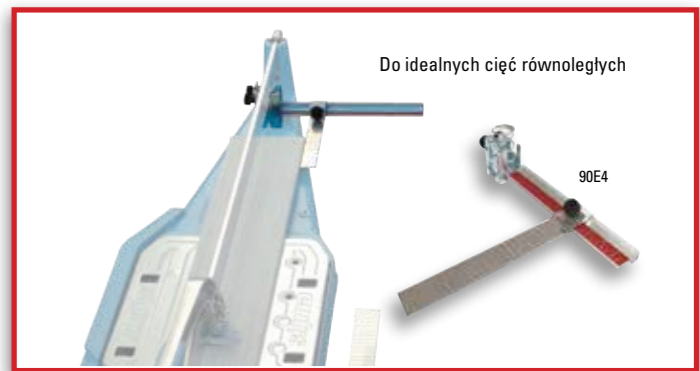
NOWOŚĆ

Walizka na kółkach do art. 3D3K i 3E4K



Art. 3E4K 129 cm

Art.	Opis	PLN netto
3D4K NOWOŚĆ	Urządzenie do cięcia płytek 92 cm	2001,00
3P2K	Urządzenie do cięcia płytek 102 cm	2236,75
3E4K	Urządzenie do cięcia płytek 129 cm	3 047,50
Akcesoria na zamówienie		
43D1 NOWOŚĆ	Półcienny futerał na kółkach dla art. 3D3K	310,50
43E1 NOWOŚĆ	Półcienny futerał na kółkach dla art. 3E4K	373,75
90E4	Przedni ogranicznik z miarką od 30 do 400 mm do art. 3D2K-3P2K-3E2K (efektywne cięcie = maks. - 5 cm)	356,50
14CT	Tytanowe kółko tnące, Ø15 mm, komplet	47,73
64A2	Element z kółkiem do 3P2K	66,13
Części zamienne		
14C	Kółko tnące Ø15 mm, komplet.	33,35
24AK	KLICK KLOCK uchwyt, rowek 10 mm, z art. 14C, ochroniacz NO-MARK, do art. 3D4K.	276,00
24EK	KLICK KLOCK uchwyt, rowek 15 mm, z art. 14C, ochroniacz NO-MARK, do art. 3P2K-3E4K	276,00
104033	Ochroniacz NO-MARK do uchwytu art. 24AK-24EK	7,48
10144	Łożysko kulkowe 16/5/5 wzmocnione	17,25
19D	Ekierka 260 mm do art. 3/ABCDEF/K	51,18
90LD	Obrotowa miarka do art. 3D4K-3P2K.	322,00
90LE	Miarka obrotowa do art. 3E4K.	385,25
107126	Samoprzylepna taśma pomiarowa do art. 3"	28,75
108621	Nakrętka sześciokątna M8 40 do pokrętła mocującego dźwignię do art. 3"	25,88
1079104	Komplet regulowanych śrub podstawy lewej art. 104064	8,63
20B	Kompletna regulowana śruba nośna 15 dla ABCDEFG / K	46,00
106725	Gumowa stopa 20/25 H24 do art. 3/ABCDGL/K	5,75



Do idealnych cięć równoległych

90E4

90LE

OPCJONALNIE 90E4

URZĄDZENIA DO CIĘCIA PŁYTEK O DUŻYCH ROZMIARACH

NOWOŚĆ

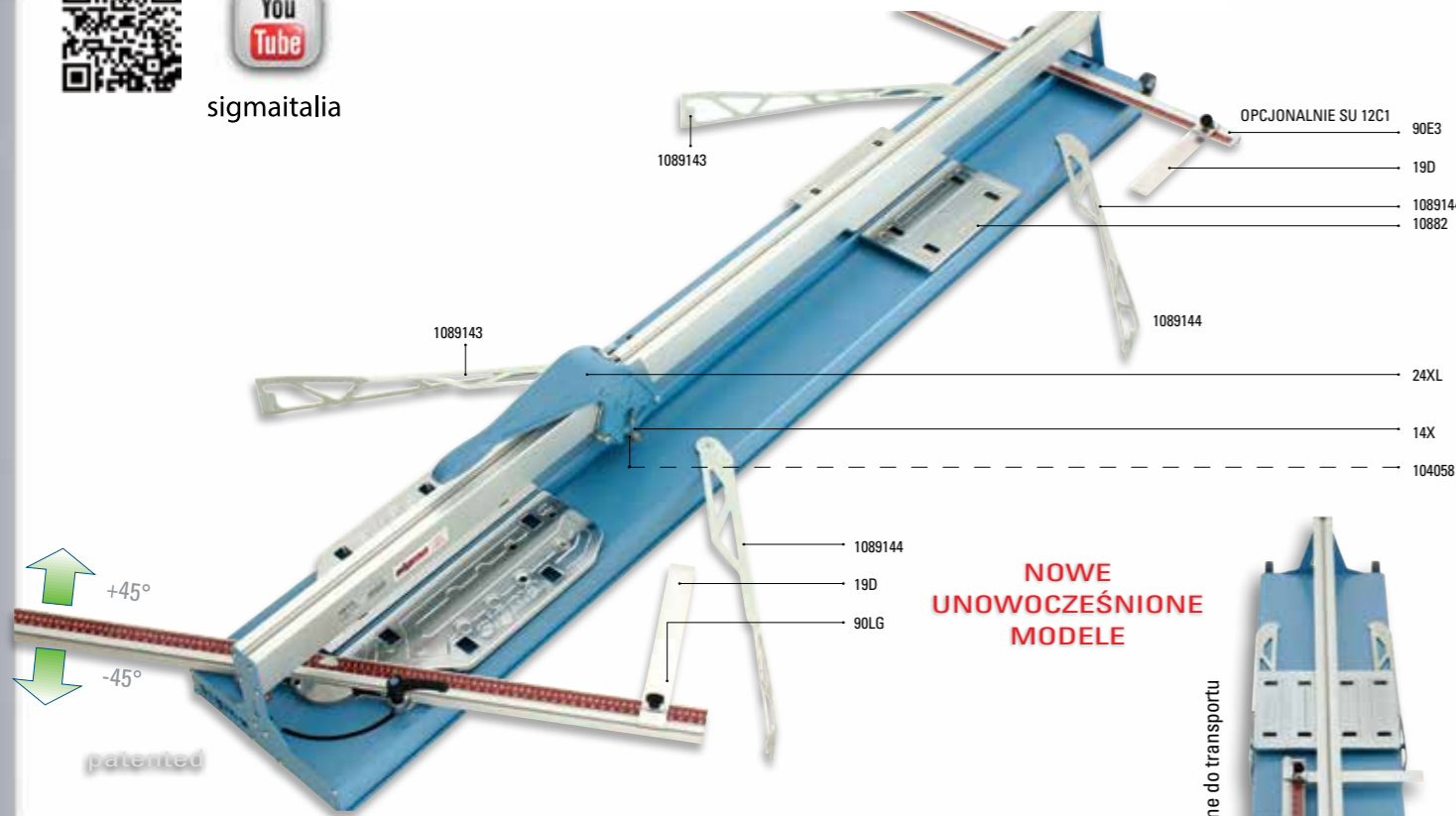
Art.12C1 155 cm

Art.12D1 205 cm

Art.12E1 245 cm

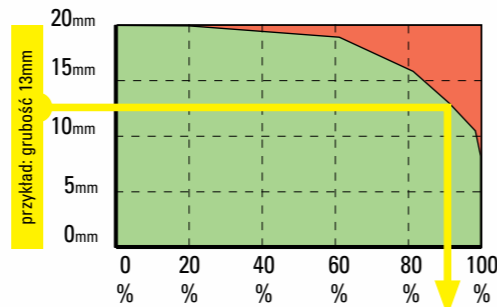


sigmaitalia



NOWE UNOWOCZEŚNIONE MODELE

+45°
-45°

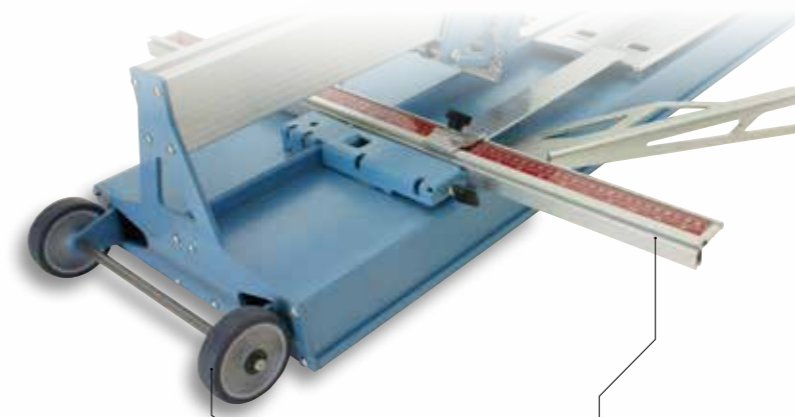


Statystyczne prawdopodobieństwo wykonania idealnego cięcia płytek porcelanowych **91%**

urządzenie złożone do transportu

Urządzenie „XL” do cięcia dużych płytek wyposażone jest w ramę oraz prowadnicę wykonane z lekkiego, hartowanego stopu. Rączka porusza się na łożyskach kulkowych i szynach ze stali nierdzewnej. W modelu tym zastosowano dwie miarki do wykonywania cięć równoległych oraz obrotową podstawę umożliwiającą zakres ruchu od +45° do -45°.

Art.								
12C1	155 cm	109 cm	0 - 19 mm	770 kg	31 kg	1 szt./35 kg	192 x 36 x 32 cm	10 szt.
12D1	205 cm	145 cm	0 - 19 mm	770 kg	36 kg	1 szt./40 kg	242 x 36 x 32 cm	10 szt.
12E1	245 cm	173 cm	0 - 19 mm	770 kg	39 kg	1 szt./43 kg	282 x 36 x 32 cm	10 szt.



Urządzenie wyposażone jest w kółka ułatwiające jego transport.

Przednia miarka, którą można swobodnie przemieszczać.



Ergonomiczny uchwyt, idealny do cięcia poprzez popchnięcie.



Podwójne sprężyny do amortyzowanego cięcia, konieczne w przypadku cięcia płytek o nierównej powierzchni.

Stopa z szeroką szczeliną (100 mm), idealna do cięcia dużych płytek.

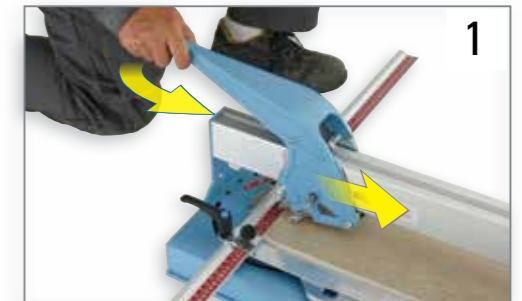
Stopa wykonana ze stopu aluminium. Lekka i wytrzymała, umożliwia bezproblemowe przełamanie ciętej płytki.

Wymienny ochroniacz zapobiegający pozostawianiu śladów na płytkach.

Uchwyt przesuwany jest po stalowych szynach. Zastosowanie 3 łożysk kulkowych z 6 pierścieniami umożliwia wykonywanie pow-tarzalnych, idealnych cięć.

Kółko wyposażone jest w system kontroli bocznej luzu.

Art.	Opis	PLN netto
12C1	URZĄDZENIE DO CIĘCIA PŁYTEK, 155 cm	4 887,50
12D1	URZĄDZENIE DO CIĘCIA PŁYTEK, 205 cm, w zestawie z 90E3	6 146,75
12E1	URZĄDZENIE DO CIĘCIA PŁYTEK, 245 cm, w zestawie z 90E3	6 813,75
Części zamienne		
90E3	Ogranicznik przedniej miarki 410-0-410 mm z art. 19D	391,00
14X	Kółko tnące Ø13 mm, grubość kółka 4 mm, średnica otworu 4 mm, komplet	34,50
104058	Ochroniacz NO-MARK do rączki tnącej 12/CDE	8,63
90LG	Obrotowa miarka do art. 12/CDE 55-0-55 cm	373,75



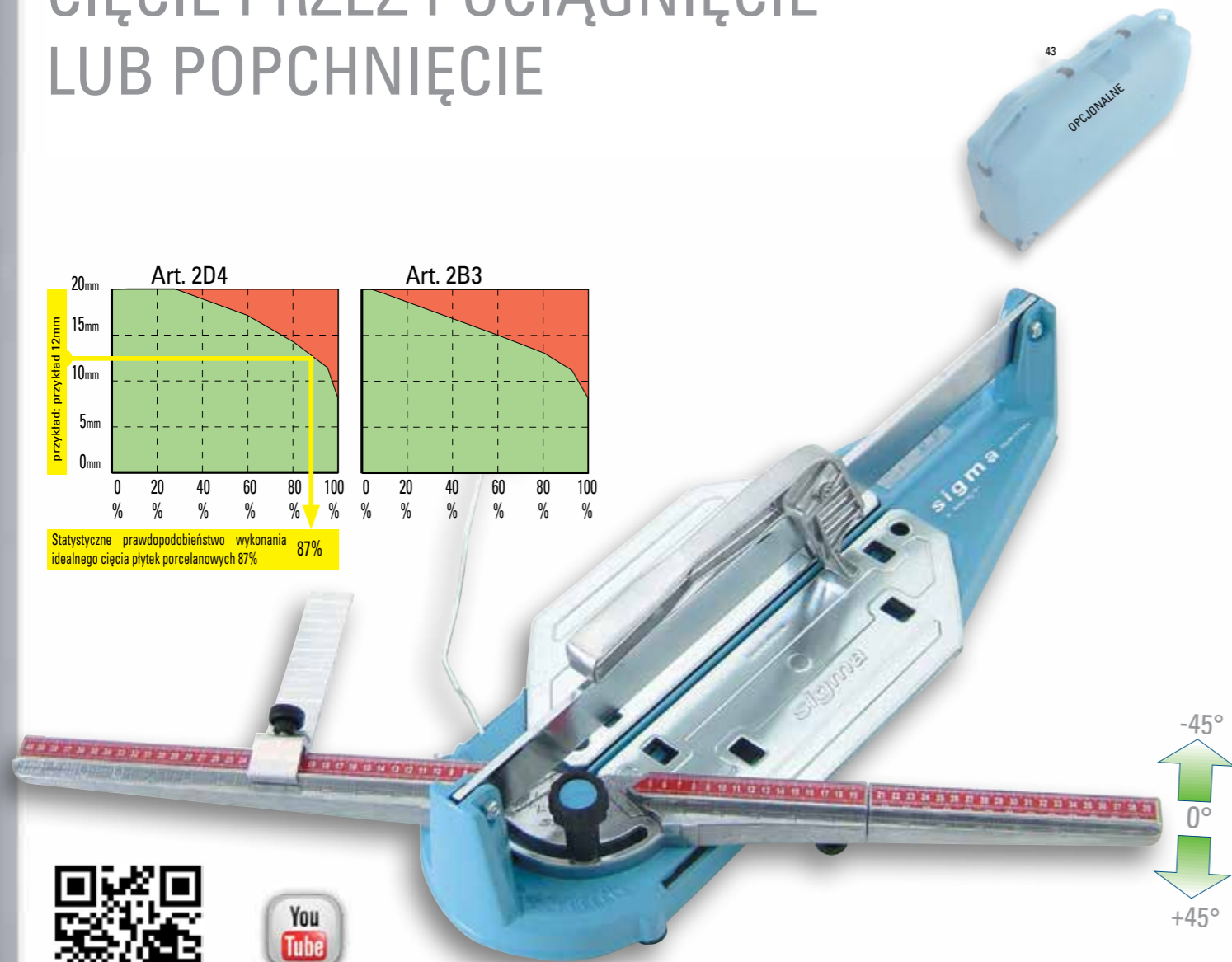
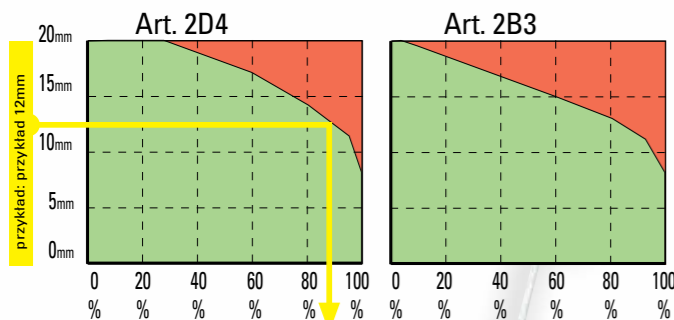
1

2

3

4

CIĘCIE PRZEZ POCIĄGNIĘCIE LUB POPCHNIĘCIE



MIĘDZYNARODOWE PATENTY



SYSTEM CIĘCIA PRZEZ POCIĄGNIĘCIE
2B3

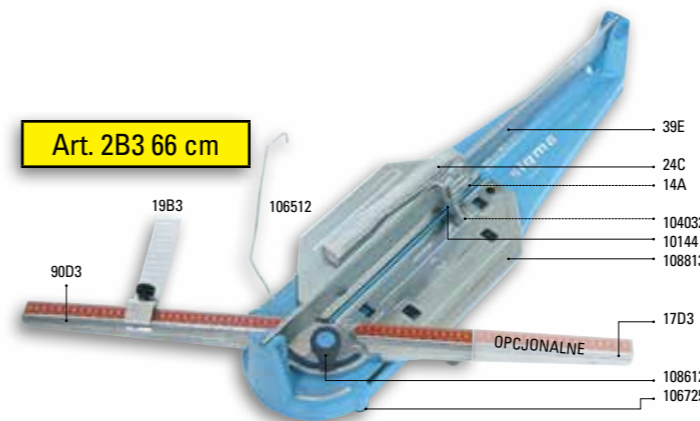


ŁAMANIE

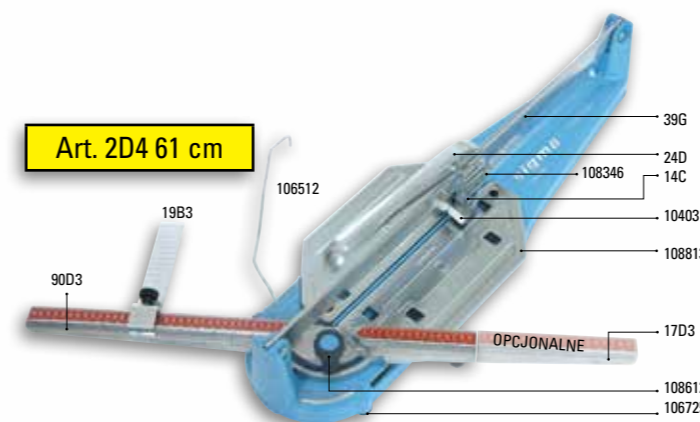


SYSTEM CIĘCIA PRZEZ POPCHNIĘCIE
2D4

Szybkie cięcie przez pociągnięcie



Mocne cięcie przez pociągnięcie

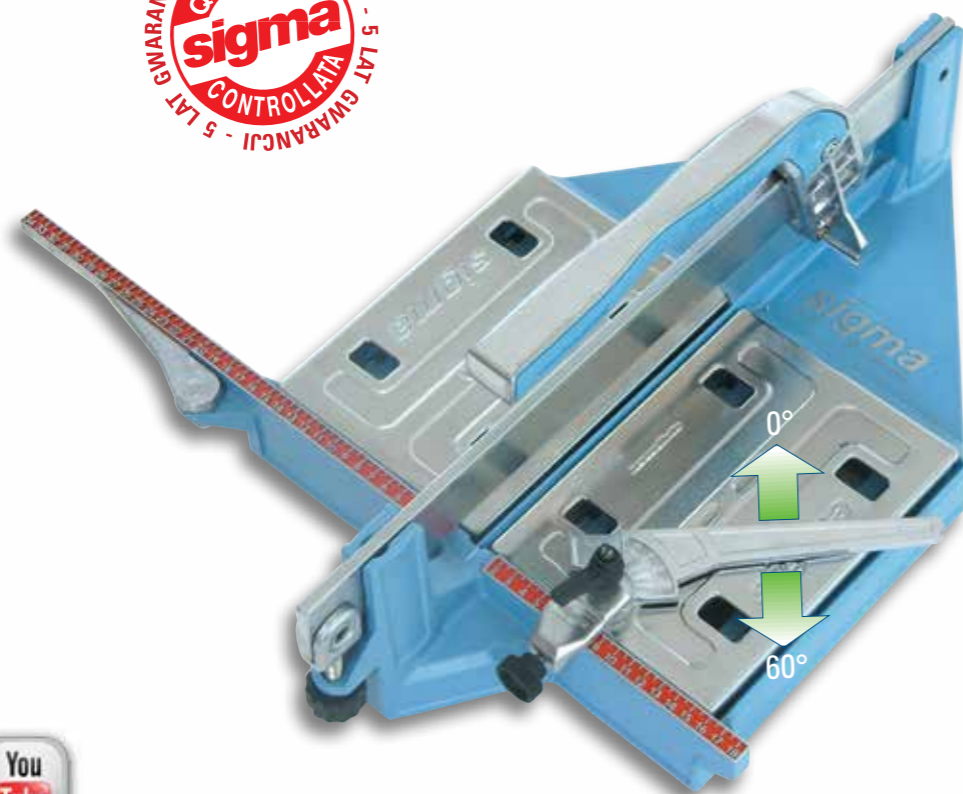


Art.	Opis	PLN netto
	Szybkie cięcie przez pociągnięcie	
2B3	URZĄDZENIE DO CIĘCIA PŁYTEK 66 cm	1035,00
	Mocne cięcie przez popchnięcie	
2D4	URZĄDZENIE DO CIĘCIA PŁYTEK 61 cm	1092,50
	Akcesoria na zamówienie	
43	Walizka na kółkach do art. 2A 2B 2C 2D Wymiary: 1030 x 500 x 227 mm	350,75
17D3	Przedłużenie miarki z 21 do 40 cm do art. 2A3-2B3-2C4-2D4	86,25
14T	Tytanowe kółko tnące, Ø 12 mm, komplet, do art. 2A3-2B3	40,25
14CT	Tytanowe kółko tnące, Ø 16 mm, komplet, do art. 2C4-2D4	47,73
	Części zamienne	
14A	Kółko tnące, Ø12 mm, komplet, do art. 2A3-2B3	23,58
14C	Kółko tnące, Ø15 mm, komplet, do art. 2C4-2D4	33,35
24C	Uchwyt, rowek 7 mm, z art. 14A, ochraniacz NO-MARK, do art. 2B3.	178,25
24D	Uchwyt z art. 14C, ochraniacz NO-MARK do art. 2D4	235,75
104032	Ochraniacz NO-MARK do uchwytu art. 2B3	6,90
104031	Ochraniacz NO-MARK do uchwytu art. 2D4	6,90
10144	Wzmocnione łożysko kulkowe 16/5/4,7 do art. 2B3 - 2D4	17,25
108346	Łożysko 12/5/6,5 do art. 2D4	17,25
90D3	Miarka obrotowa do art. 2B3 - 2D4	212,75
107112	Taśma miernicza 402 0 197 do art. 90D3	23,00
19B3	Ekierka do art. 2B3 - 2D4	48,88
108612	Pokrętło mocujące Ø40 M10x35	25,88
108813	Płyta do art. 2B3 - 2D4	43,13



Art.								
2B3	66 cm	46 cm	3 - 19 mm	800 kg	7 kg	3 szt./24 kg	85 x 42 x 29 cm	54 szt.
2D4	61 cm	43 cm	6 - 19 mm	800 kg	7 kg	3 szt./24 kg	85 x 42 x 29 cm	54 szt.

CIĘCIE POPRZECZ POCIĄGNIĘCIEM, SZYBKE I PRAKTYCZNE



sigmaitalia



ART. 6 REGULACJA GRUBOŚCI CIĘCIA

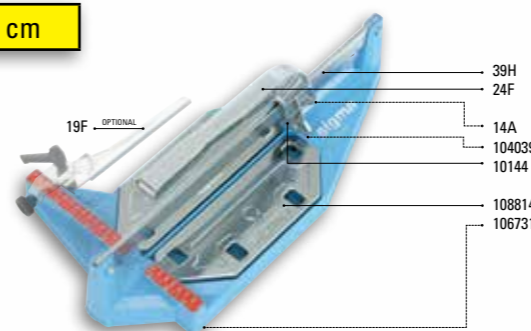


CIĘCIE

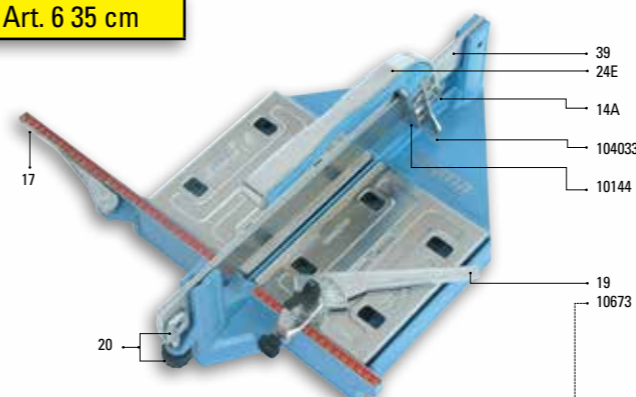


ŁAMANIE

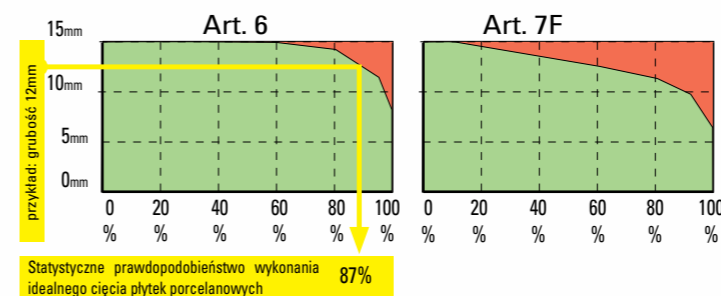
Art. 7F 37 cm



Art. 6 35 cm



Art.	Opis	PLN netto
7F	URZĄDZENIE DO CIĘCIA PŁYTEK 37 cm, wersja profesjonalna	408,25
6	URZĄDZENIE DO CIĘCIA PŁYTEK 35 cm, komplet	799,25
Akcesoria na zamówienie		
14T	TYTANOWE kółko tnące, Ø 12 mm, komplet	40,25
19	Obrotowa podstawa 0°- 60° do art. 7A-6	92,00
19F	Obrotowa podstawa 0°- 60° do art. 7F	92,00
Części zamienne		
14A	Kółko tnące Ø12 mm, komplet z osią art. 15A	23,58
24F	Uchwyt, rowek 6 mm, komplet do art. 7F ochraniacz NO-MARK	138,00
24E	Uchwyt, rowek 8 mm, komplet z art. 14A, ochraniacz NO-MARK do art. 6	201,25
104039	Ochraniacz NO-MARK do uchwytu art. 24F	5,18
104033	Ochraniacz NO-MARK do uchwytu art. 24E	7,48
10144	Wzmocnione łożysko kulkowe 16/5/4,7 do art. 24E-24F	17,25
17	Składane przedłużenie miarki z 21 do 34 cm	80,50
10673	Gumowa stopa Ø 14 do art. 6	1,73
106731	Gumowa stopa 13/17 H16 do art. 7F	2,88
20	Komplet regulowanych śrub podstawy 8	46,00



STATYSTYCZNE PRAWDOPODOBIEŃSTWO IDEALNEGO CIĘCIA PŁYTEK PORCELANOWYCH

Art.								
7F	37 cm	26 cm	3 - 15 mm	600 kg	2,3 kg	6 szt./15,3 kg	54 x 43 x 32 cm	120 szt.
6	35 cm	25 cm	0 - 15 mm	800 kg	4,6 kg	4 szt./21,5 kg	83 x 55 x 28 cm	48 szt.

Art. 63E

Art. 63F



Stoły warsztatowe można ze sobą połączyć w celu uzyskania blatu o długości 360cm.



Dzięki łatwemu przesuwaniu desek aluminiowych możliwe jest stworzenie pustej przestrzeni wymaganej przy robieniu wycięć i otworów w płytkach.



sigmaitalia

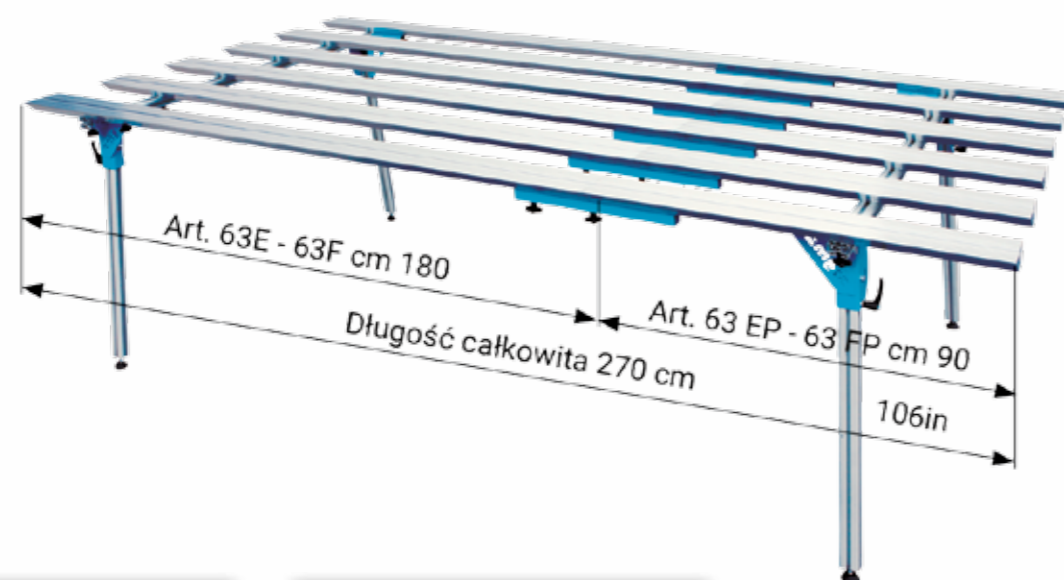
Składany stół warsztatowy w wyjątkowy sposób wspomaga pracę z płytami i płytkami ceramicznymi. Dzięki aluminiowej konstrukcji jest lekki i stabilny, zapewniając doskonałe oparcie płytkom o dużym wymiarze. Na stole można w łatwy sposób zainstalować różnorodne narzędzia, np. prowadnicę dla urządzenia do cięcia Kera-Cut, mocowanie dla Simple Bevel i Jolly Edge itd. Możliwe jest również zainstalowanie naszych akcesoriów, jak np. zaciski do płytek (art. 400), zaczepy wspomagające urządzenie do cięcia Kera-Cut (art. 401), podkładki dystansowe do skośnych cięć tarczą diamentową (art. 409) itd.



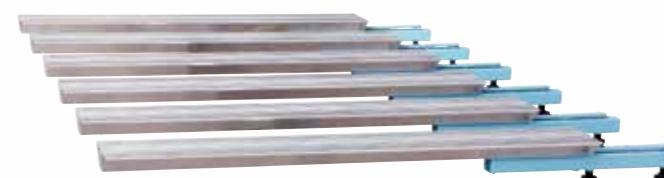
W celu przetransportowania stołu, zalecane jest złożenie nóg, częściowy lub nawet całkowity demontaż, który zajmuje tylko kilka minut. Pozwala on na zaoszczędzenie miejsca w kartonowym pudełku.



Art.								
63E	180 cm	96 cm	82 cm	200 kg	22 kg	1 szt./24 kg	192 x 45 x 20 cm	10 szt.
63F	180 cm	151,5 cm	82 cm	200 kg	29 kg	1 szt./31 kg	192 x 45 x 20 cm	10 szt.



Art. 63FP - 6 szt. (dla Art.63F)



Art. 63EP - 4 szt. (dla Art.63E)



Art. 400



Zaciski do stołu warsztatowego są niezastąpione przy prawidłowym unieruchamianiu płytek przed rozpoczęciem prac.

Art. 402



Haki do stołu warsztatowego podtrzymują i zwiększają stabilność urządzenia do cięć Kera-Cut.

Art.	Opis	PLN netto
63E	Aluminiowy stół warsztatowy o wymiarach 180x100 cm wraz z czterema aluminiowymi deskami oraz łącznikami do łączenia dwóch stołów.	2587,50
63F	Aluminiowy stół warsztatowy o wymiarach 180x150 cm wraz z sześcioma aluminiowymi deskami oraz łącznikami do łączenia dwóch stołów.	3191,25
Części zamienne		
63EP	Przedłużenie 90cm do stołu warsztatowego 63E (4 belki)	1132,75
63FP	Przedłużenie 90cm do stołu warsztatowego 63F (6 belek)	1650,25
400	Zestaw 2 zacisków	212,75
402	Zestaw 2 haków podtrzymujących prowadnicę dla urządzenia do cięć Kera-Cut	138,00
409	Zestaw 50 podkładek dystansowych	115,00
103853	Dodatkowe deski aluminiowe 180x13 cm	345,00

Art. 63EP - 4 szt. (dla Art.63E)

Art. 63FP - 6 szt. (dla Art.63F)

Przedłużenie stołu warsztatowego pozwala przedłużyć jego powierzchnię o 90cm, dając w rezultacie całkowitą długość 270cm. Cechuje go precyzyjne wykonanie oraz możliwość szybkiego montażu.



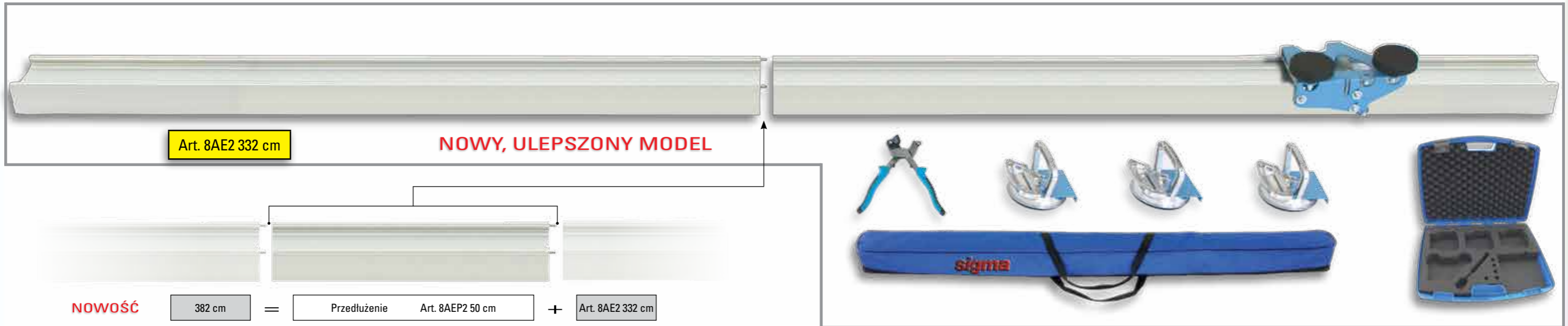
sigmaitalia

Art. 409



Przekładki podnoszące płytki pozwalają na cięcie płytek tarczą w poprzek, nie uszkadzając przy tym stołu. Nie zalecamy używania ich do cięcia punktowego. W pudełku 50 szt.





KERA-CUT EXT to wyposażenie do cięcia dużych płytek; podzielona prowadnica aluminiowa, przytwierdzona do płytki za pomocą niebrudzących przysawek, pozwala na przesunięcie kołem punktowym. Następnie oddzielenie odbywa się przy pomocy smyka dołączonego do zestawu (maks. 7mm). Do prowadnic i akcesoriów dołączone są dwie walizki do transportu. Do cięcia grubszych powierzchni dostępny jest uchwyt do szlifierki kątovej, który pozwala na cięcie tarczą diamentową.

Art.							
8AE2	332 cm	234 cm	0 => 7mm	7 => (30mm szkło)	14,2 kg	2 szt./17,5 kg	184 x 18 x 16 cm + 52 x 42 x 14cm
8AE2+8AEP2	382 cm	270 cm	0 => 7mm	7 => (30mm szkło)	18,2 kg	3 szt./21,5 kg	184 x 18 x 16 cm + 73 x 25 x 16 + 52 x 42 x 14cm



Możliwość przedłużenia za pomocą precyzyjnie wykonanych stalowych łączników.



Pchnięcie oburącz wzmacnia siłę cięcia.



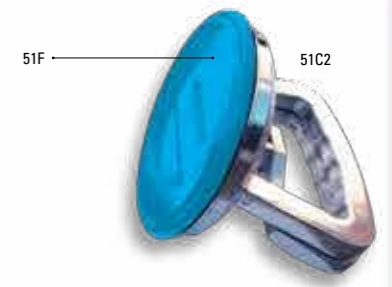
Prowadnica z 6 powlekаныmi łożyskami kulkowymi na hart-owanych szynach.



Mocowanie na płytce przy użyciu niebrudzących przysawek z możliwością zmiany pozycji mocowania, nadające się również do nierównych powierzchni.



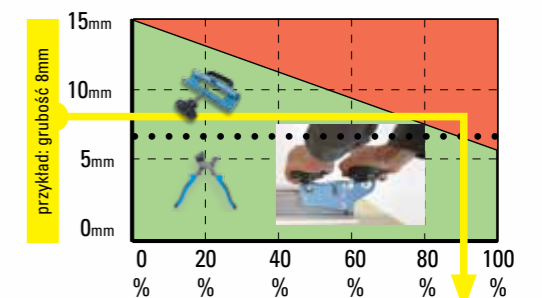
Prowadnice pokryte są na dolnej części antypoślizgową i niebrudzącą gumą.



51F 51C2



sigmaitalia



Statystyczne prawdopodobieństwo wykonania idealnego cięcia płytek porcelanowych 90%

KERA-CUT EXT

Art. 8AE2 332 cm

NOWE ULEPSZONE MODELE



NOWE ULEPSZONE MODELE

Art. 8AEP2 50 cm



Art. 38F5



14G

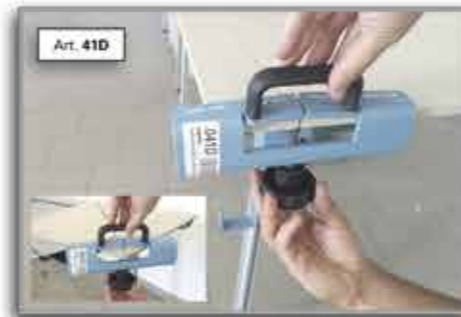


14K



41D

Art. 41D służy do rozdzielania płytek o grubości większej niż 7 mm.



Art.	Opis	PLN netto
NOWOŚĆ	URZĄDZENIE DO CIĘCIA PŁYTEK KOMPLET EXT wersja z możliwością przedłużenia	
8AE2	KERA-CUT EXT 332 cm	2869,25
Akcesoria na zamówienie		
8AEP2	Przedłużenie dla 8AE 50 cm	414,00
NOWOŚĆ		
38F5	Para obrotowych wsporników	207,00
41D	Oddzielacz do płytek 0>30 mm	218,50
Części zamienne		
51C2	Aluminiowa przysawka Ø120 (40 kg)	155,25
14G	Kółko tnące Ø13 mm, standardowe dla 8AE, 8B2, 8C2, 8D2, 8E2, 8G2, 8CE, 8DE	38,53
14K	Kółko tnące Ø19 mm, standardowe do: 8C, 8E (starsze modele)	83,38
51F	Gumowa podkładka pod przysawkę 51C Ø120	80,50
106734	Walizka do przenoszenia zestawu KERA-CUT	276,00
43K	Płócienny pokrowiec na KERA-CUT	166,75
41C	Kleszcze do łamania KERA-CUT	97,75
41C2	Nylonowa stopa dla kleszczy 41C	21,85



Art. 38F11D

Art. 38F11PD



75B



75D



75C



KERA-FLEX zamontowana na prowadnicy KERA-CUT pozwala na cięcie tarczą diamentową powierzchni o grubości do 30 mm.

Łatwe ustawienie głębokości blokady cięcia.

Art. 38F5 Przytwierdzenie do stołu za pomocą wsporników obrotowych do powtarzanych cięć, poprzez obracanie. Prowadnica podnosi się do wysokości 21 mm i pozwala na szybkie usunięcie płytek.



WYKONANE ZE STALI NIERDZEWNEJ

Jednoczęściowa prowadnica jest wyjątkowo stabilna i posiada szyny do przesuwania wykonane ze STALI NIERDZEWNEJ.



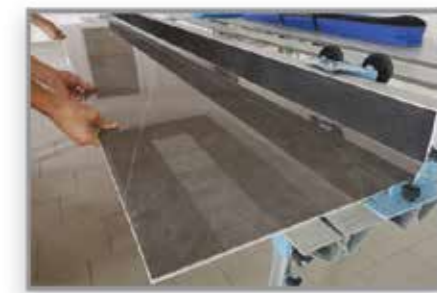
Art. 8C3 161 cm

Art. 8D3 201 cm



Art. 8E3 331 cm

KERA-CUT EXT to wyposażenie do cięcia dużych płytek; podzielona prowadnica aluminiowa, przytwierdzona do płytki za pomocą niebrudzących przyssawek, pozwala na przesunięcie kołem punktowym. Następnie oddzielenie odbywa się przy pomocy smyka dołączonego do zestawu (maks. 7mm). Do prowadnic i akcesoriów dołączone są dwie walizki do transportu. Do cięcia grubszych powierzchni dostępny jest uchwyt do szlifierki kątowej, który pozwala na cięcie tarczą diamentową.



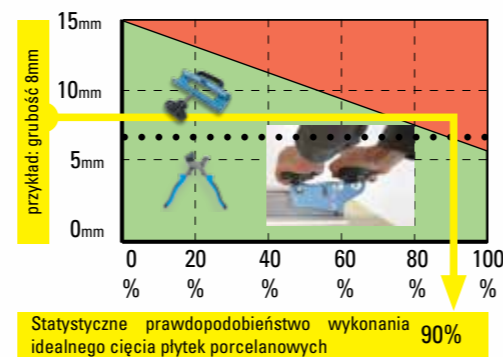
Prowadnice pokryte są na dolnej części antypoślizgową i niebrudzącą gumą.



Pchnięcie oburącz wzmacnia siłę cięcia.



sigmaitalia



Prowadnica na szynach ze stali nierdzewnej wyposażona w łożyska kulowkowe zalecana jest do wymagających zadań.

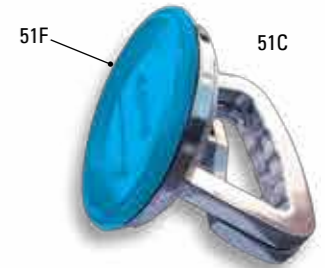


Mocowanie na płytce przy użyciu niebrudzących przyssawek z możliwością zmiany pozycji mocowania, nadające się również do nierównych powierzchni.



NOWOŚĆ

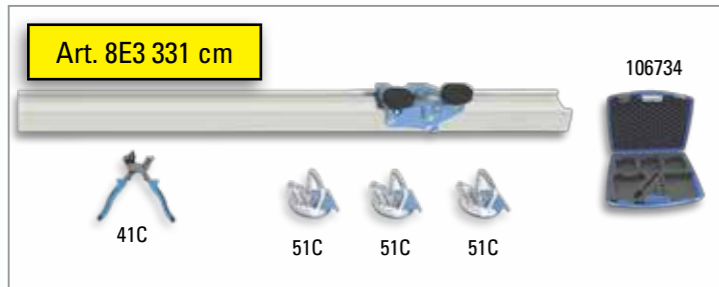
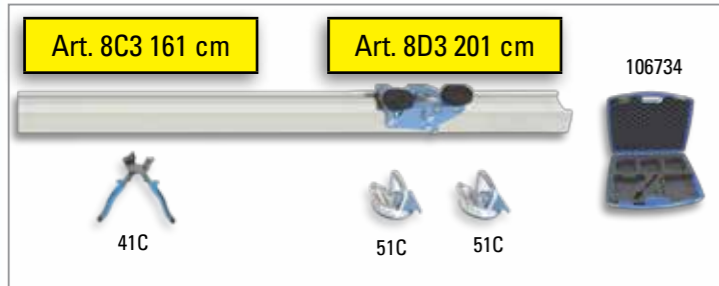
Wygodna praca dzięki możliwości umieszczenia materiału do cięcia na stołach warsztatowych (Art. 63E, 63F).



Art.							
8E3	331 cm	234 cm	0 => 7mm	7 => (30mm szkło)	13,5 kg	2 szt./17 kg	Ø12 x 325 cm + 52 x 42 x 14 cm

Art.							
8C3	161 cm	113 cm	0 => 7mm	7 => (30mm szkło)	8 kg	2 szt./11 kg	Ø12 x 177 cm + 52 x 42 x 14 cm
8D3	201 cm	142 cm	0 => 7mm	7 => (30mm szkło)	10 kg	2 szt./13 kg	Ø12 x 222 cm + 52 x 42 x 14 cm

KERA-CUT INX



Akcesoria i części zamienne

Art. 38F5

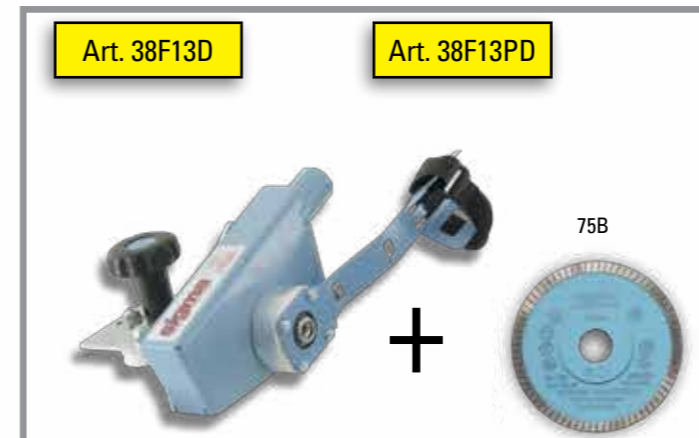


Art. 41D służy do rozdzielania płytek o grubości większej niż 7 mm.

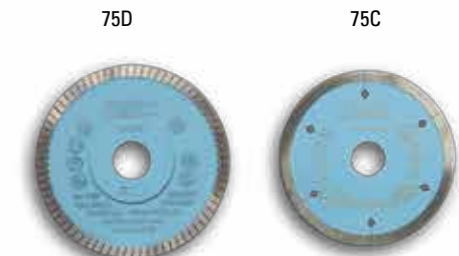


Art.	Opis	PLN netto
NOWOŚĆ	Urządzenie do cięcia płytek, kompletna wersja INX, z jednoczęściową prowadnicą i stalowymi szynami.	
8C3	KERA-CUT INX 151 cm	1949,25
8D3	KERA-CUT INX 201 cm	2098,75
8E3	KERA-CUT INX 301 cm	2524,25
Akcesoria - części zamienne		
38F5	Para obrotowych wsporników	207,00
41D	Uniwersalny SEPARATOR 0>30 mm	218,50
51C	Aluminiowa przyssawka Ø120 (40 kg)	155,25
51F	Gumowa podkładka pod przyssawkę 51C Ø120	80,50
14G	Kółko tnące Ø12 mm, standardowe dla 8B2 8C2 8D2 8E2 8G2 8CE 8DE	38,53
14K	Kółko tnące Ø19 mm, standardowe do: 8C 8E (starsze modele)	83,38
41C	Kleszcze K-CUT do łamania	97,75
41C2	Stalowa stopa dla kleszczy 41C	21,85
106734	Walizka na zestaw KERA-CUT	276,00
38C	Prowadnica INX 151 cm	851,00
38D	Prowadnica INX 201 cm	1000,50
38E	Prowadnica INX 301 cm	1 270,75

Art. 38F5 Przytwierdzenie do stołu za pomocą wsporników obrotowych do powtarzanych cięć, poprzez obracanie. Prowadnica podnosi się do wysokości 21 mm i pozwala na szybkie usunięcie płytek.



Art.	Opis	PLN netto
38F13D	Zestaw KERA-FLEX EXT z tarczą 75B gotowym do pracy ze szlifierką, gwint M14	1040,75
38F13PD	Zestaw KERA-FLEX EXT z tarczą 75B gotowym do pracy ze szlifierką, gwint 5/8-11 UNC,	1052,25
Akcesoria na zamówienie		
75B	Tarcza diamentowa Ø 115 mm, otwór 22,2 mm, grubość 1,3 mm do materiałów o grubości od 5 do 25 mm	132,25
75D	Tarcza diamentowa Ø 125 mm, otwór 22,2 mm, grubość 1,4 mm do materiałów o grubości od 5 do 30 mm	155,25
75C	Tarcza diamentowa Ø 115 mm, otwór 22,2 mm, grubość 1,5 mm do materiałów o grubości od 2 do 6 mm	138,00



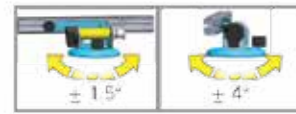
KERA-FLEX zamontowana na prowadnicy KERA-CUT pozwala na cięcie tarczą diamentową powierzchni o grubości od 30 mm.

Łatwe ustawienie głębokości blokady cięcia.

DO PRZENOSZENIA I UKŁADANIA GRESÓW WIELKOFORMATOWYCH



Zestaw KERA-LIFT wyposażony jest w przyssawki umożliwiające podnoszenie, przenoszenie i układanie gresów wielkoformatowych. Zestaw może być dowolnie modyfikowany bez użycia narzędzi, a jego konstrukcja, składająca się z przesuwanych prowadnic, dostosowuje się do płyt o dowolnym kształcie. Przyssawki mogą być przesuwane wzdłuż profilu wedle potrzeby. Wszystkie modele posiadają certyfikat CE.



Obracane przyssawki



KERA-LIFT Art.1A5
max: 340 x 160



x 6 szt. Pompowane przyssawki z próżniomierzem Ø150



x 6 szt. Osłony na przyssawki Ø150



x 4 szt. Wsporniki bezpieczeństwa



Możliwość dopasowania do małych płyt



Obracane przyssawki



KERA-LIFT Art.1A4
max: 340 x 160



x 2 szt. Pompowane przyssawki z próżniomierzem Ø150



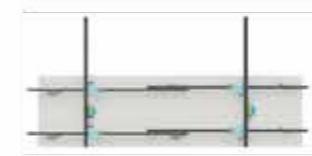
x 6 szt. Przyssawki ręczne Ø120



x 4 szt. Wsporniki bezpieczeństwa



Możliwość dopasowania do małych płyt



Przykładowe konfiguracje do uzyskania przy pomocy komponentów 1A4 i 1A5



sigmaitalia

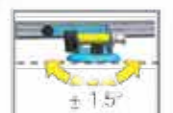
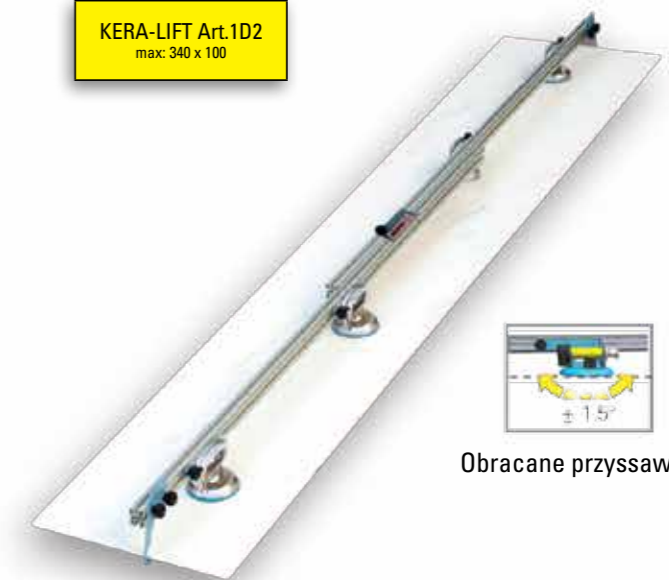
KERA-LIFT Art.1D2
max: 340 x 100



x 4 szt. Przyssawki ręczne Ø120



x 2 szt.



Obracane przyssawki

Art.							
1A4	340<>195 cm	160<>40 cm	100 kg max.	CE	18,7 kg.	1 szt./20,1 kg	202 x 36 x 38 cm
1A5	340<>195 cm	160<>40 cm	150 kg max.	CE	20,9 kg	1 szt./22,2 kg	202 x 36 x 38 cm
1D2	340<>195 cm	80<>20 cm	40 kg max.	CE	6 kg	1 szt./7 kg	202 x 29 x 23 cm



Art. 421



Zestaw do przenoszenia 421 nie pasuje do starej wersji Kera-Lift

NOWOŚĆ

Zestaw do przenoszenia art. 421 pozwala na przenoszenie ramy w łatwy i bezpieczny sposób. Obracane kółka umożliwiają skręcanie. Stojaki, które są wyposażone w ogumione wsporniki bezpieczeństwa, zapewniają doskonałe oparcie dla płyty nawet podczas nakładania kleju.



W trakcie transportu osoba A może skierować ramę w dowolnym kierunku.



Kółka nie zostawiają śladów, obracają się o 280° i można je zablokować w punkcie zerowym.



Ogumione elementy zabezpieczające można zdjąć na czas nakładania płyt.

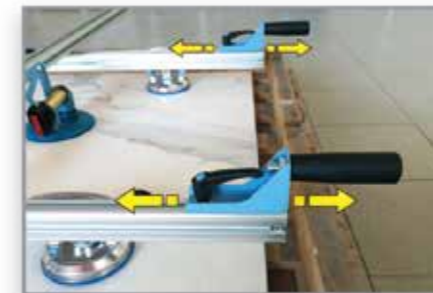
Art. 424



Zestaw uchwytów w 100% pasuje do starej wersji Kera-Lift

Uchwyty zapewniają wygodniejsze przenoszenie płyty i można je założyć w dowolnym miejscu.

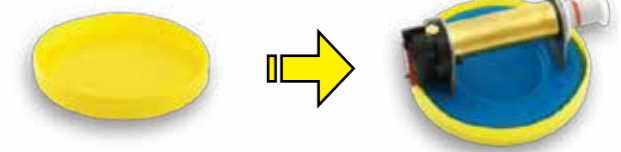
NOWOŚĆ



Art.	Opis		PLN netto
1D2 NOWOŚĆ	KERA-LIFT 340cm w zestawie z 4 przyssawkami 51D2 + 2 wsporniki bezpieczeństwa	1	1374,25
1A4 NOWOŚĆ	KERA-LIFT 340x150cm w zestawie z 6 przyssawkami 51D2 + 2 przyssawki 51P4 + 4 wsporniki bezpieczeństwa	1	4881,75
1A5 NOWOŚĆ	KERA-LIFT 340x160cm w zestawie z 6 przyssawkami 51D3 + 4 wsporniki bezpieczeństwa	1	9021,75
421 NOWOŚĆ	Zestaw do przenoszenia z 2 kółkami i 2 rozkładanymi nogami	1	1598,50
424 NOWOŚĆ	Zestaw 4 uchwytów	1	626,75
Części zamienne 2019			
51D2	Przyssawka Ø120mm do mocowania na prowadnicach 1A4	1	161,00
51P4	Pompowana przyssawka Ø150mm do KERA-LIFT 1A4, maks. udźwig 90kg (45kg zgodnie z przepisami CE)	1	914,25
51P3	mpowana przyssawka z próżniomierzem Ø150mm do KERA-LIFT 1A5, maks. udźwig 90kg (45kg zgodnie z	1	1144,25
10518	Oslona na przyssawkę Ø150	1	25,88
51F	Guma do przyssawki Ø120mm	1	80,50
103824	Belka poprzeczna 157cm z możliwością docięcia do požądanej długości		264,50
Części zamienne do starych modeli 2013-2018			
51D	Przyssawka Ø120mm do mocowania na prowadnicach	1	184,00
51E	Przyssawka Ø120mm do mocowania na belce poprzecznej	1	195,50
51P2	Pompowana przyssawka Ø150mm	1	994,75
297	Wspornik bezpieczeństwa	1	51,75

Art.10518

NOWOŚĆ



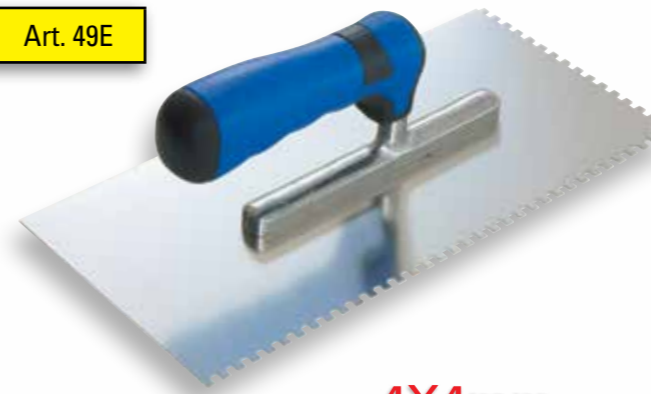
Oslona na gumę przyssawki Ø150mm

Art. 42E



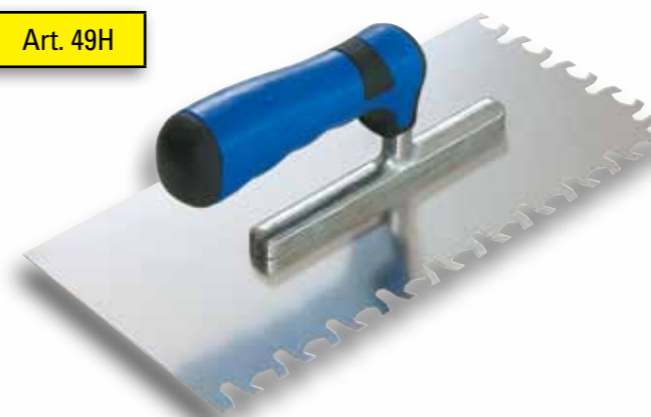
Kielnia do płytek 16x33 cm przeznaczona jest do prawidłowego usunięcia powietrza spod nałożonej płytki.

Art. 49E



4X4mm

Art. 49H



Art.	Opis	PLN netto
51G	Przyssawki MOVE	810,75
49H	Paca do nakładania kleju z wygodną rękojęcią, wykonana ze stali nierdzewnej, 28x13cm, No-Air	54,63
49E	Paca do nakładania kleju z wygodną rękojęcią, wykonana ze stali nierdzewnej, 28x13cm, ząb 4x4mm	54,63
42E	Paca do dociskania płytek, 16x33cm	247,25

Art. 49H Kielnie ze stali nierdzewnej NO AIR do nanoszenia kleju przeznaczone do wąskich płytek, dużych płytek oraz płytek mozaikowych (11,5x11,5 mm). Połącz z Art. 49E (4x4 mm ząbek) w celu naniesienia podwójnej warstwy.

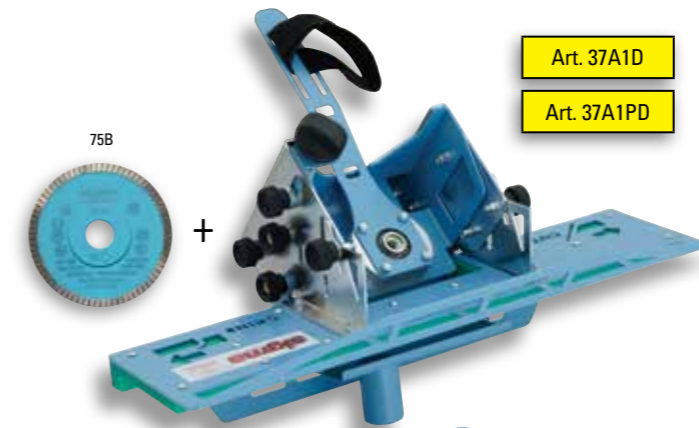
Art. 51G



Przyssawki MOVE nie mają sobie równych przy licowaniu dużych płytek. Zawdzięczają to czterem silnym niebrudzącym przyssawkom, które radzą sobie nawet z nierównymi powierzchniami.



JOLLY EDGE spoczywa na krawędzi płytki / płyty (kamiennej, marmurowej, granitowej, itd.), umożliwiając wycięcie idealnie równego skosu na całej długości obrabianej krawędzi, wiernie odwzorowując naturalny kształt płyty. Nie byłoby to możliwe w przypadku korzystania z urządzenia wyposażonego w sztywną prowadnicę. Wystarczy jedno cięcie, urządzenie można używać do cięcia płytek o grubości 5 < 20 mm i długości krawędzi od 30 cm w górę bez ograniczeń. Urządzenie wyposażone w tarczę diamentową pozwala na cięcie kątów w zakresie od 40° do 50°. Urządzenie wyposażone w diamentową ściernicę pozwala na zaokrąglanie krawędzi (kąt zaokrąglenia: 6 - 8 - 10 mm).



Art. 37A1D
Art. 37A1PD



Art. 37C

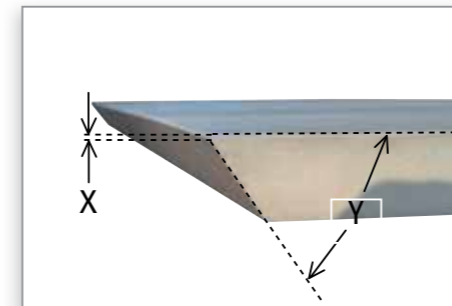
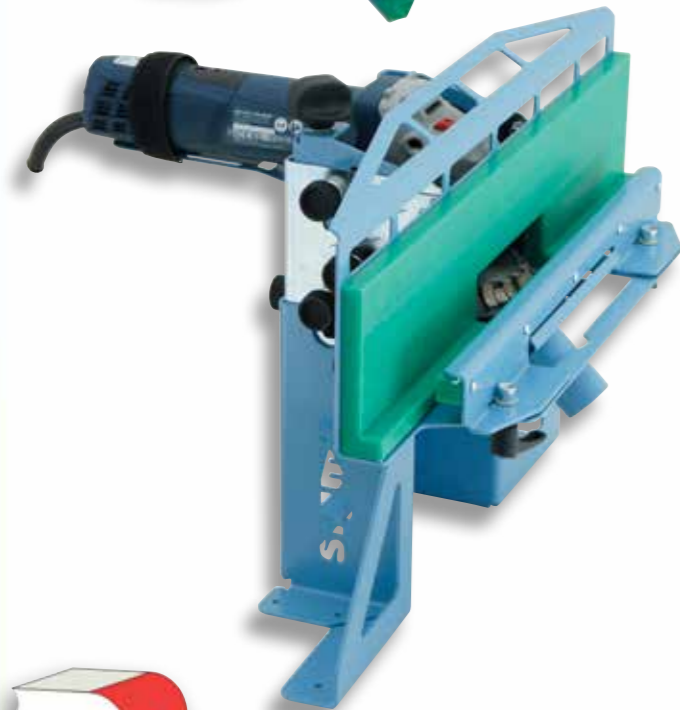
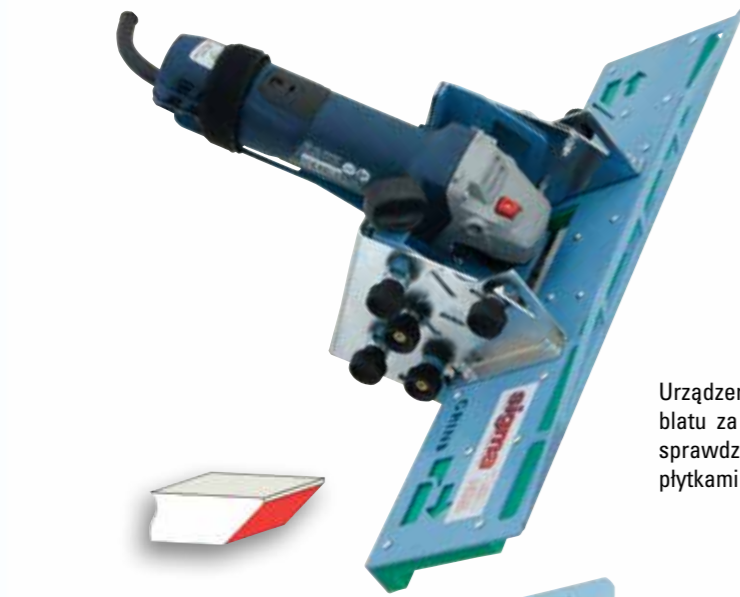
NOWOŚĆ
72V06S/72V08S/72V10S

NOWOŚĆ

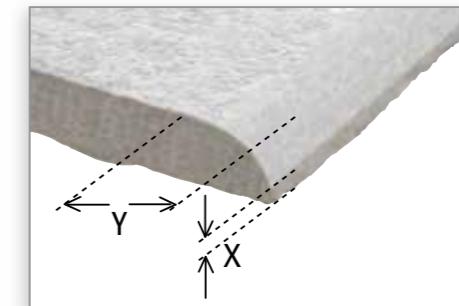


Urządzenie 37A1-37A1P mocuje się do blatu za pomocą zestawu 37C. Najlepiej sprawdza się ono w pracy z wąskimi płytkami (np. płytkami cokołowymi).

Art.	Opis	PLN netto
37A1D	Grupa JOLLY - EDGE Gotowa do pracy ze szlifierkami o mocy 700 - 1400W, komplet z tarczą art. 75B, Gwint M14, maksymalna średnica tarczy 125 mm,	1615,75
37A1PD	Gwint 5/8-11 UNC, maksymalna średnica tarczy 5"	1627,25
37C	Zestaw do mocowania urządzenia do blatu w celu obrabiania krawędzi Do art. 37A1D - 37A1PD	414,00
75B	Tarcza diamentowa Ø 115 mm, otwór 22,2 mm, grubość 1,3 mm do materiałów o grubości od 8 do 20 mm	132,25
75C	Tarcza diamentowa Ø 115 mm, otwór 22,2 mm, grubość 1,5 mm do materiałów o grubości od 5 do 8 mm	138,00
	Wytrzymałe profesjonalne ściernice, otwór 22,2 mm	
72L	Frez diamentowy Ø 115 promień 8 , 6000 obr./min.	2156,25
NOWOŚĆ	Wytrzymałe profesjonalne ściernice, otwór 22,2 mm	
072V06S	Frez diamentowy Ø 115 promień 6 , 6000 obr./mi	1086,75
072V08S	Frez diamentowy Ø 115 promień 8 , 6000 obr./mi	1029,25
072V10S	Frez diamentowy Ø 115 promień 10 , 6000 obr./mi	1236,25
	Akcesoria do zaokrąglania krawędzi	
72D	Dysk diamentowy 100, gwint M14 do dysku ściernego z rzepem	80,50
72DP	Produkt przeznaczony na rynek amerykański, omijamy tę pozycję	92,00
NOWOŚĆ	Szlifowanie diamentowe	
72E0050	Dysk diamentowy Ø100 z rzepem, gradacja 50, do chropowacenia	80,50
72E0200	Dysk diamentowy Ø100 z rzepem, gradacja 200, do wykańczania	80,50
72E0800	Dysk diamentowy Ø100 z rzepem, gradacja 800, do wykańczania	80,50
72E1500	Dysk diamentowy Ø100 z rzepem, gradacja 1500, do polerowania	80,50



PODŁĄCZANIE ODKURZACZA I ROZPOCZĘCIE CIĘCIA.



ZAOKRĄGLANIE KRAWĘDZI PŁYTEK COKOŁOWYCH



CIĘCIE PŁYTEK COKOŁOWYCH POD KĄTEM



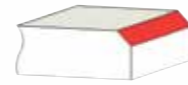
Art.			
37A1D - 37A1PD	4,5 kg	1 szt./5,8 kg	52 x 38 x 22 cm



sigmaitalia

DO OBRÓBKI KRAWĘDZI

SIMPLE BEVEL to urządzenie do fazowania krawędzi gresu porcelanowego, płytek z marmuru, granitu, i szkła. Urządzenie spoczywa na krawędzi płytki, umożliwiając wycięcie idealnie równego skosu na całej długości obrabianej krawędzi, wiernie odwzorowując fizjologiczne kształty płytki. Nie byłoby to możliwe w przypadku korzystania z urządzenia wyposażonego w sztywną prowadnicę. Szerokość skosu może wynosić od 1 do 12 mm (od 1 do 6 mm w przypadku gresu porcelanowego). Kąt skosu regulowany w zakresie od 22° do 90°. Aby zaokrąglić krawędź, należy wykonać kilka cięć pod różnymi kątami. (zwykle z ustalonym promieniem = 6 mm) Umożliwia wykańczanie bocznej krawędzi płytki (maks. 30 mm)



Art. 36A4D +
Art. 36C4 +



Urządzenie 36B4/P mocuje się do blatu za pomocą zestawu 36C4. Najlepiej sprawdza się ono w pracy z wąskimi i długimi płytkami (np. płytkami cokołowymi, paskami o grubości od 3 do 20 mm, itd. oraz długości boku od 30 cm w górę bez ograniczeń).

Art.			
36A4D - 36A4PD	4,5 kg	1 szt./5,8 kg	52 x 38 x 22 cm

Urządzenie 36A4 przeznaczone jest do:



Wygładzania i polerowania bocznych krawędzi przelamanych płytek. Grubość płytek - 2 do 6 mm. Praca urządzenia pod kątem 90°. Należy używać ściernicy kubelkowej art. 72E-72F-72G 72i.



Wykańczanie i polerowanie bocznych krawędzi płytek rozciętych ostrzem. Grubość płytek od 2 do 30 mm. Praca urządzenia pod kątem 90°. Należy używać ściernicy kubelkowej art. 72E-72F-72G 72i.



Cięcie skosów, wykańczanie i polerowanie bocznych krawędzi płytek rozciętych ostrzem. Praca urządzenia pod kątem 22°/90°. Szerokość tylnego skosu 1/4mm w przypadku gresu porcelanowego. Należy używać ściernicy kubelkowej art. 72E-72F-72G 72i.



Zaokrąglanie krawędzi płytek rozciętych ostrzem. Szerokość zaokrąglenia: 3-7mm w przypadku gresu porcelanowego. Należy używać ściernicy kubelkowej art. 72E-72F-72G.



Wykańczanie i polerowanie bocznych krawędzi płytek rozciętych ostrzem. Praca urządzenia pod kątem 22°/90°. Szerokość fazowania: 1/18 mm w przypadku gresu porcelanowego. Należy używać ściernicy kubelkowej art. 72E-72F-72G 72i.



Fazowanie, wykańczanie i polerowanie bocznych krawędzi płytek rozciętych ostrzem. Praca urządzenia pod kątem 22°-90°. Szerokość fazowania 4-18mm. Do wszystkich materiałów: kamień szlifierski art. 72, wykonując fazowanie etapami (3 mm głębokości/etap). Wykańczanie i polerowanie ściernicą kubelkową art. 72F-72G 72i.

Art. 36A4D

Art. 36A4PD



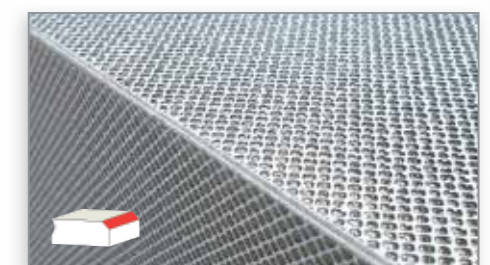
Art. 36C4



NOWOŚĆ

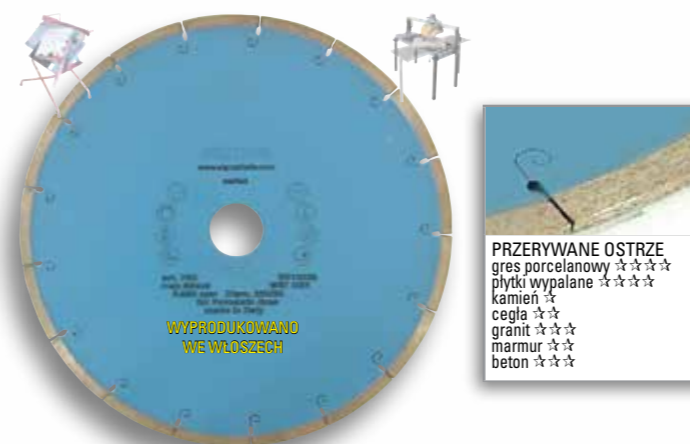
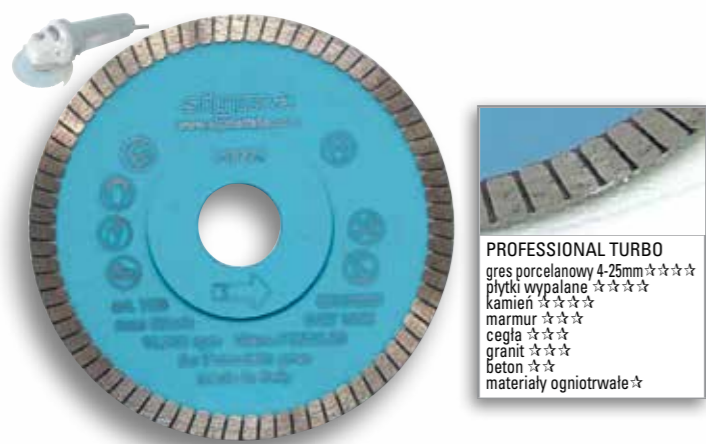


Art.	Opis	PLN NETTO
	Grupa SIMPLE BEVEL gotowa jest do pracy ze szlifierkami 700 - 1400W. Komplet z art. 72D/72DP + 72E	
36A4D	Urządzenie z gwintem M14	1615,75
36A4PD	Urządzenie z gwintem 5/8-11 UNC	1627,50
Akcesoria na zamówienie		
36C4	Zestaw do mocowania urządzenia do blatu w celu cięcia skosów płytek cokołowych. Do art. 36A4-36A4P	488,75
	WYTRZYMAŁE diamentowe kamienie szlifierskie Ø 100, rekomendowane do fazowania szerokości większych niż 4 mm. Prędkość: 5000/11000 obr./min.	
72	Diamentowe kamienie szlifierskie Ø 100 gwint M14	655,50
72P	Diamentowe kamienie szlifierskie Ø 100 gwint 5/8-11 UNC	667,00
	Rekomendowane do fazowania szerokości mniejszych niż 4 mm. Prędkość: 3000/11000 obr./min.	
72D	Dysk diamentowy Ø 100	80,50
72DP	Gwint M14 do kamienia polerskiego z rzepem	92,00
NOWOŚĆ	Ściernica Ø100mm, 4" z rzepem	
72E0050	Dysk diamentowy Ø100 z rzepem, gradacja 50, do chropowacenia	80,50
72E0200	Dysk diamentowy Ø100 z rzepem, gradacja 200, do wykańczania	80,50
72E0800	Dysk diamentowy Ø100 z rzepem, gradacja 800, do wykańczania	80,50
72E1500	Dysk diamentowy Ø100 z rzepem, gradacja 1500, do polerowania	80,50



sigmaitalia

do cięcia na SUCHO

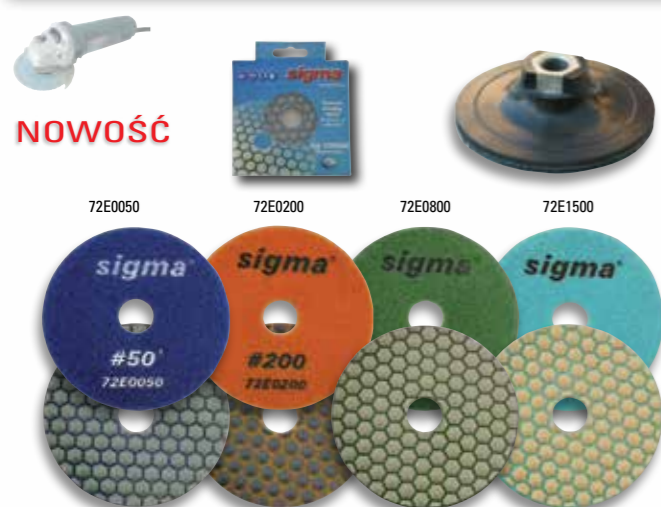


Art.	Opis	PLN netto
75B	Tarcza diamentowa Ø 115 mm, otwór 22,2 mm, grubość 1,3 mm do materiałów o grubości od 5 do 25mm	132,25
75D	Tarcza diamentowa Ø 125 mm, otwór 22,2 mm, grubość 1,4 mm do materiałów o grubości od 5 do 30mm	155,25

Art.	Opis	PLN netto
75C	Tarcza diamentowa Ø 115 mm, otwór 22,2 mm, grubość 1,5 mm do materiałów o grubości od 2 do 6 mm	138,00

Art.	Opis	PLN netto
60B	Tarcza diamentowa Ø 200, otwór 30 mm, grubość 2,1 mm	793,50
86C	Tarcza diamentowa Ø 230, otwór 30 mm, grubość 2,1 mm	833,75
79C	Tarcza diamentowa Ø 250, otwór 30 mm, grubość 2,5 mm	782,00
74C	Tarcza diamentowa Ø 300, otwór 30 mm, grubość 2,7 mm	862,50

Art.	Opis	PLN netto
73	Tarcza diamentowa Ø 300, otwór 30 mm, grubość 2,7 mm	833,75



ŚCIERNICA KUBELKOWA PROFI
gres porcelanowy ★★★★★
płytki wypalane jednokrotnie ★★★★★
marmur ★★★★★
granit ★★★★★
cegła ★★★★★
kamień ★★★★★
beton ★★★★★
szkło ★★★★★

NOWOŚĆ

Art.	Opis	PLN netto
75V	Tarcza diamentowa Ø 100mm, otwór 22,2 mm, grubość 1,1 mm do materiałów szklanych	281,75

Art.	Opis	PLN netto
72H1	Dysk diamentowy do ręcznego wykańczania; gradacja 120; 93 x 58 x 27	114,43
1073	Pierścień redukcyjny, otwór 30 - 25,4 do dysków diamentowych	14,38
100533	Kamień szlifierski do ostrzenia narzędzi diamentowych, 21,5 x 10 x 5,5 cm	48,88

Art.	Opis	PLN netto
86B	Tarcza diamentowa Ø 230, otwór 30 mm	356,50

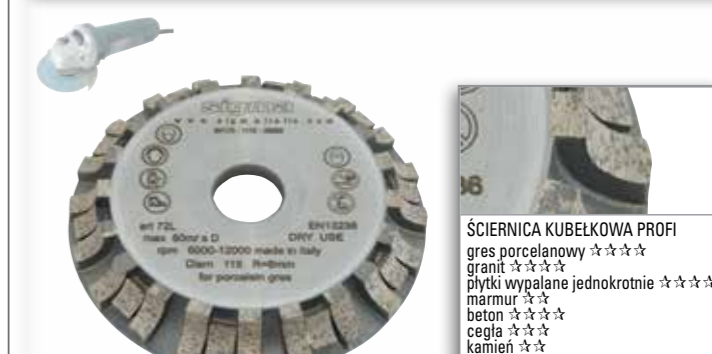
Art.	Opis	PLN netto
72D	Dysk diamentowy 100, gwint M14 do dysku ściernego z rzepem	80,50
72DP	Gwint M14 do kamienia polerskiego z rzepem	92,00
	Diamentowy kamień polerski Ø 100 - 4" z rzepem	
72E0050	Gradacja 50, chropowacenie	80,50
72E0200	Gradacja 200, wykańczanie	80,50
72E0800	Gradacja 800, wykańczanie	80,50
72E1500	Gradacja 1500, polerowanie	80,50
	Odpowiedni do ścierania drobnych warstw i dokładnego wykańczania	
	Prędkość 3000 - 11000 obr./min. rekomendowana 4000 obr./min.	



Art.	Opis	PLN netto
	WYTRZYMAŁE kamienie szlifierskie Ø 100 do pracy na sucho. Odpowiednie do ścierania średnich warstw i średniego wykańczania	
72	Gwint M14	655,50
72P	Gwint 5/8" 11 UNC	667,00
	Prędkość 6000-11000 obr./min rekomendowana 6000 obr./min.	



Art.	Opis	PLN netto
	WYTRZYMAŁE kamienie szlifierskie do pracy na sucho do art. 100533, rekomendowana prędkość 6000 obr./min.	
72V06S	Ø 115, otwór 22,2, promień 6	1086,75
72V08S	Ø 115, otwór 22,2, promień 8	1029,25
72V10S	Ø 115, otwór 22,2, promień 10	1236,25



Art.	Opis	PLN netto
	WYTRZYMAŁE kamienie szlifierskie do pracy na sucho, rekomendowana prędkość 6000 obr./min.	
72L	Ø 115, otwór 22,2, promień 8	2156,25

OTWORNICE DIAMENTOWE



Do wiercenia na morko lub sucho w: gresie porcelanowym, marmurze, granicie, itd.

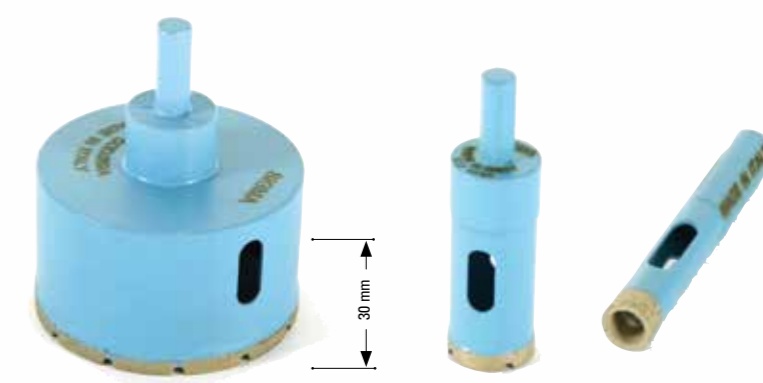
Mocowanie: 9 mm sześciokątne / gwint M14

Przy odpowiednim użyciu, otwornicą można wykonać ponad 60 otworów w gresie porcelanowym o grubości 1 cm.

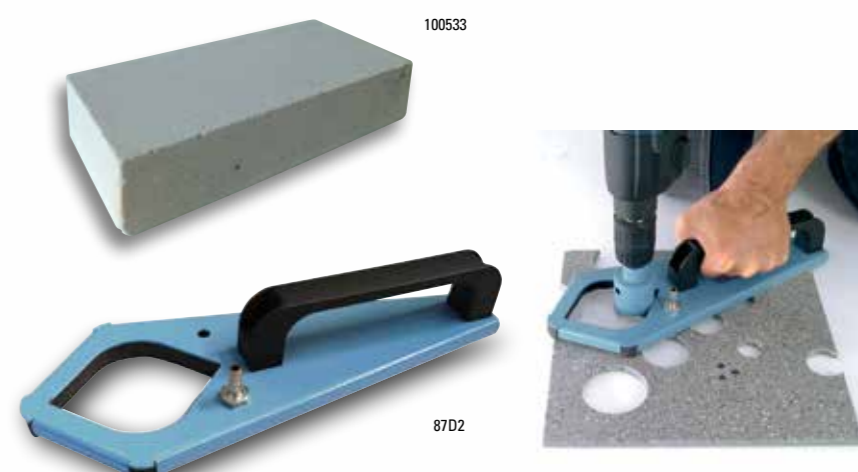
Art.	Opis	PLN netto
	WIERTŁO DIAMENTOWE „FAST” do wiercenia na morko lub sucho (pakowane w blistry)	
53G NOWOŚĆ	Wosk chłodzący do wiercenia na sucho, 30 ml	
53006	Wiertło Ø 6 mm	43,13
53008	Wiertło Ø 8 mm	103,50
53010	Wiertło Ø 10 mm	103,50
53012	Wiertło Ø 12 mm	103,50
53020	Wiertło Ø 20 mm	120,75
53025	Wiertło Ø 25 mm	149,50
53030	Wiertło Ø 30 mm	178,25
53035	Wiertło Ø 35 mm	207,00
53040	Wiertło Ø 40 mm	230,00
53050	Wiertło Ø 50 mm	287,50
53060	Wiertło Ø 60 mm	345,00
53070	Wiertło Ø 70 mm	396,75



53G



Do wiercenia na morko w: gresie porcelanowym, klinkierze, płytkach wypalanych jednokrotnie, twardym marmurze, granicie, szkle. Przy odpowiednim użyciu, wiertłem można wykonać ponad 150 otworów w gresie porcelanowym o grubości 1 cm.



100533

87D2

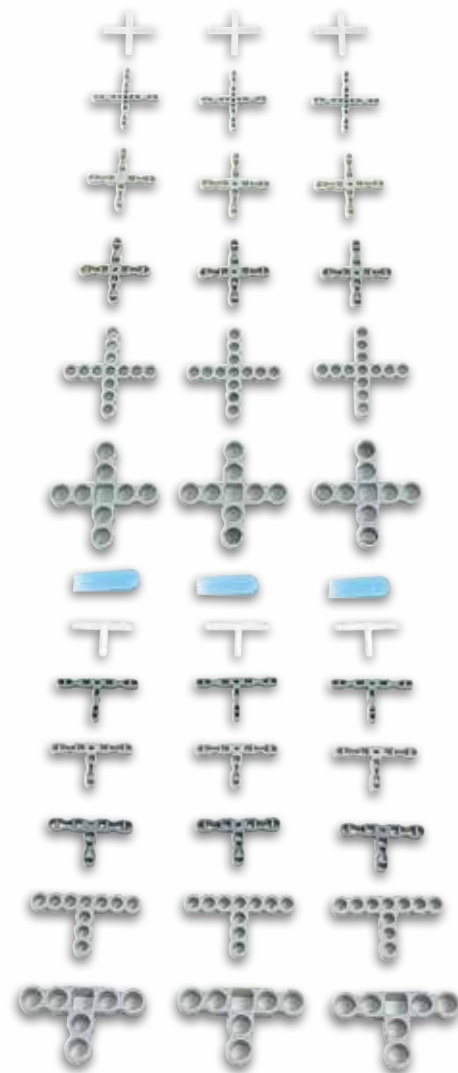
WYPRODUKOWANO WE WŁOSZECH



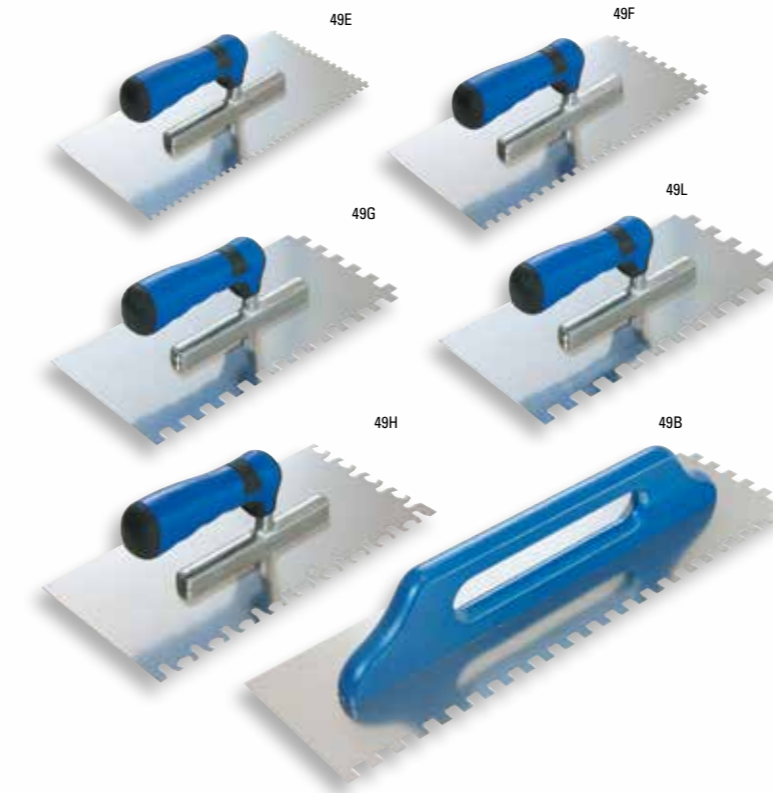
NOWOŚĆ

Wosk chłodzący do wiercenia na sucho gresu porcelanowego, marmuru, granitu itp. Używany podczas wiercenia zwiększa żywotność wiertła.

Art.	Opis	PLN netto	
	Otwornice diamentowe, Ø12mm, uniwersalny trzonek antyrotacyjny (pakowane w blistrach)		
87D2	Prowadnica do wiercenia na morko	149,50	
53-	Otwornica Ø 10 mm	253,0	178,25
53D-	Otwornica Ø 20 mm	327,75	235,75
57A-	Otwornica Ø 60 mm	569,90	402,50
100533	Kamień szlifierski do narzędzi diamentowych 21,5x10x5,5cm	48,88	



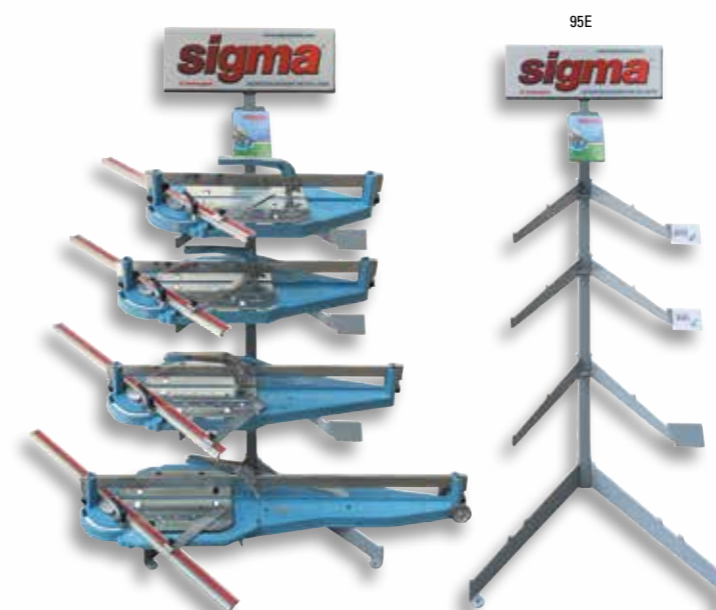
Art.	Opis	PLN netto
	Krzyżki dystansowe, w paczkach po 500 szt.	
40-X1	500 szt. X, grubość 1 mm, wys. 4 mm	17,83
40-X2	500 szt. X, grubość 2 mm, wys. 4 mm	17,83
40-X3	500 szt. X grubość 3 mm, wys. 4,5 mm	17,83
40-X4	500 szt. X grubość 4 mm, wys. 4,5 mm	17,83
40-X5	500 szt. X grubość 5 mm, wys. 4,5 mm	18,40
40-X7	500 szt. X grubość 7 mm, wys. 6 mm	33,35
40-X10	500 szt. X grubość 10 mm, wys. 8 mm	48,30
40-C	500 klinów 0-5 mm	16,10
40-T1	500 szt. T grubość 1 mm, wys. 4 mm	17,25
40-T2	500 szt. T grubość 2 mm, wys. 4 mm	17,83
40-T3	500 szt. T grubość 3 mm, wys. 4,5 mm	17,83
40-T4	500 szt. T grubość 4 mm, wys. 4,5 mm	17,83
40-T5	500 szt. T grubość 5 mm, wys. 4,5 mm	17,83
40-T7	500 szt. T grubość 7 mm, wys. 6 mm	31,63
40-T10	500 szt. T grubość 10 mm, wys. 8 mm	47,15



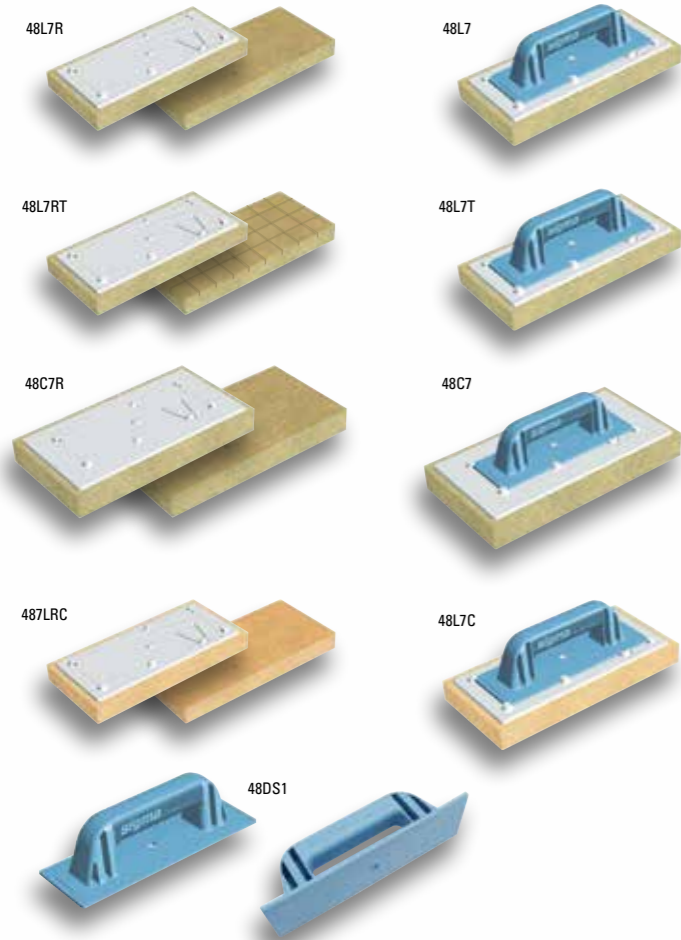
Art.	Opis	PLN netto
49E	Paca do kleju wykonana ze stali nierdzewnej, wyposażona w miękki uchwyt o anatomicznym kształcie, 28 x 13 cm, zęby 4 x 4 mm	54,63
49F	Paca do kleju wykonana ze stali nierdzewnej, wyposażona w miękki uchwyt o anatomicznym kształcie, 28 x 13 cm, zęby 6 x 6 mm	54,63
49G	Paca do kleju wykonana ze stali nierdzewnej, wyposażona w miękki uchwyt o anatomicznym kształcie, 28 x 13 cm, zęby 10 x 10 mm	54,63
49L	Paca do kleju wykonana ze stali nierdzewnej, wyposażona w miękki uchwyt o anatomicznym kształcie, 28 x 13 cm, zęby 12 x 12 mm	54,63
49H	Paca do kleju wykonana ze stali nierdzewnej, wyposażona w miękki uchwyt o anatomicznym kształcie, 28 x 13 cm, zęby No-Air do cienkich płytek, większych płytek, mozaik (odpowiednik 11,5 x 11,5 mm)	54,63
49B	Paca INOX do kleju, wyposażona w duży, drewniany uchwyt, 48 x 13 cm, zęby 10 x 10 mm.	120,75



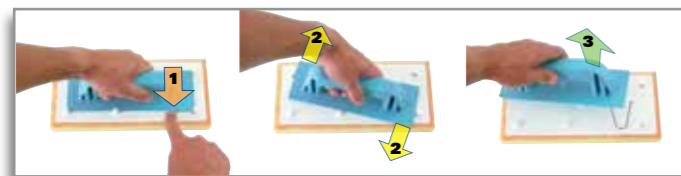
Art.	Opis	PLN netto
50	Mieszadło śr. 120 mm, sześciokątne, do wiertarki elektrycznej	40,25
51P1	Przyssawka pompowana Ø150, również z walizką, idealna do chropowatych powierzchni. Maks. Udźwig 90 kg (45 kg według norm CE)	741,75
10518	Oślona na gumę przyssawki Ø150mm	25,88
51B	Aluminiowa przyssawka Ø120, silny uchwyt. Specjalnie do chropowatych powierzchni. Maks. Udźwig 40kg (10 kg według norm CE)	120,75
51F	Guma do przyssawki 51B-D-A Ø120	80,50
42B	Gumowy młotek NO-MARK 700 g	51,75
42C	Gumowy młotek NO-MARK 1200 g	69,00
	Mieszadło śr. 120 mm, sześciokątne, do wiertarki elektrycznej	



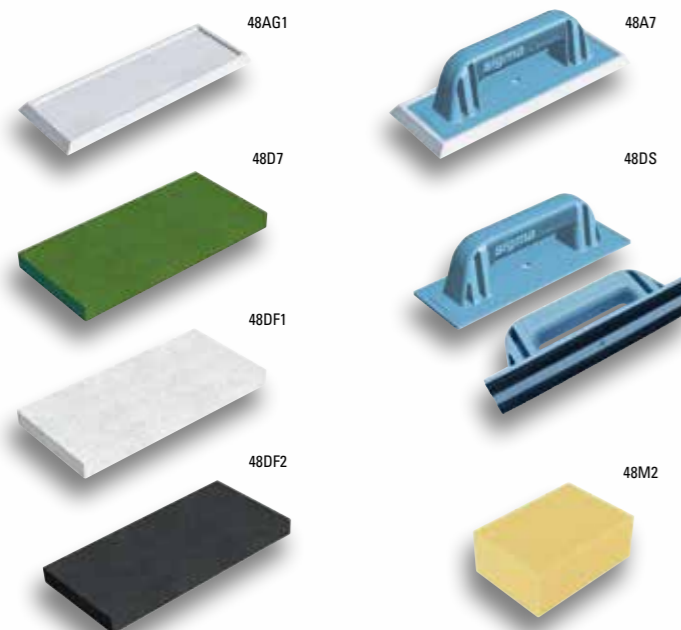
Art.	Opis	PLN netto
	Materiały wystawowe (warunki specjalne na zamówienie)	
107210a	Przezroczysta etykieta samoprzylepna 500 x 200 mm	37,38
107210b	Baner materiałowy 2000 x 800 mm	178,25
101215	Plakat 685 x 960 mm	14,38
95E	STOJAK PIONOWY z półkami, wys. 200 cm, zestaw do mocowania urządzeń do cięcia płytek art. 3G*-3L*-3A*-3B*-3C*-3D*-3P*-3E*-3F*-5B*-4A*	1 523,75



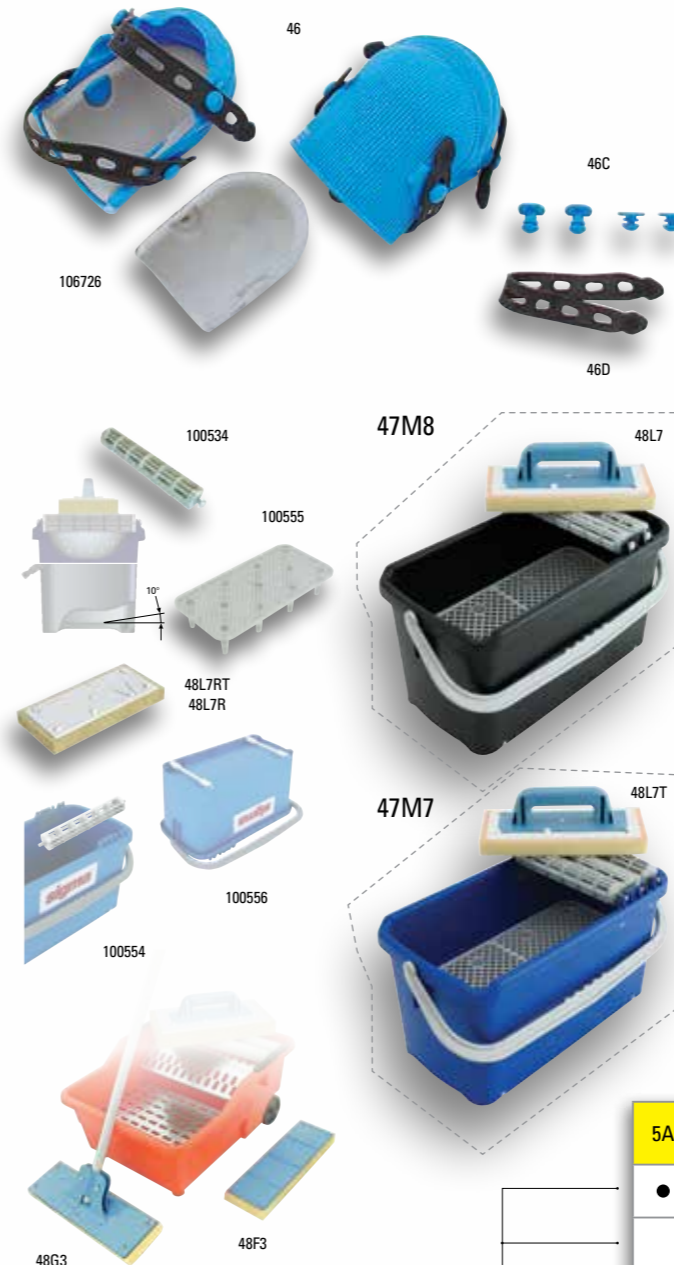
Art.	Opis	PLN netto
48L7	Paca z wysoce chłonną gąbką (szybki demontaż) 30 x 14 x 3 cm.	39,10
48L7R	Zapasowa wysoce chłonna gąbka do pacy 30 x 14 x 3 cm, art. 48L7	24,73
48L7T	Paca z wysoce chłonną gąbką i zębami (szybki demontaż) 30 x 14 x 3 cm.	41,98
48L7RT	Zapasowa wysoce chłonna gąbka do pacy 30 x 14 x 3 cm, art. 48L7T	27,60
48C7	Paca z wysoce chłonną gąbką (szybki demontaż) 30 x 18 x 4 cm.	53,48
48C7R	Zapasowa wysoce chłonna gąbka do pacy 30 x 18 x 4 cm, art. 48C7	39,10
48L7C	Paca z gąbką celulozową do żywicy epoksydowej (szybki demontaż) 30 x 14 x 3 cm.	77,63
48L7RC	Zapasowa gąbka celulozowa do pacy 0 x 14 x 3 cm do żywicy epoksydowej art. 48L7C.	63,25
48DS1	Wymienny uchwyt do art. 48C7-48C7T-48L7- 48L7T	13,80



STWÓRZ WŁASNĄ KONFIGURACJĘ



Art.	Opis	PLN netto
48A7	Kielnia 25x10cm z gumą o średniej twardości (50 w skali twardości Shore'a) do spoinowania pod kątami 55°-70°	34,50
48AG1	Zapasowa biała guma do art. 48A7, 55°-70°, 50 w skali twardości Shore'a	17,25
48DF	Zielony filc 25x12cm do art. 48D7	16,10
48DF1	Delikatny biały filc 25x12 cm do art. 48D7	16,10
48DF2	Mocny czarny filc 25x12 cm do art. 48D7	16,10
48DS	Wymienny uchwyt z rzepem do art. 48D7	24,15
48M2	Gąbka o wysokim stopniu absorpcyjności 18x12x6 cm	11,50



Art.	Opis	PLN netto
46	Para profesjonalnych nakolanników z silikonowym zapięciem (wysoka jakość z USA)	140,88
46C	Zestaw 4 guzików (2+2) do art. 46	20,13
46D	Zapięcie silikonowe do art. 46	15,53
106726	Wymienny miękki wkład do art. 46	23,00

Art.	Opis	PLN netto
47M8	Wiadro (56x29x30cm) z 2 rolkami, uchwytem, kółkami i kielnią z gąbką o wysokim stopniu absorpcyjności 30x14x3cm (art. 48L7) (Dostępne do wyczerpania zapasów)	373,75
48L7R	Zapasowa gąbka o wysokim stopniu absorpcyjności do kielni 30x14x3 cm, art. 48L7	24,73
100534	Rolka z otworami do odciskania nadmiaru cieczy z pasującym bolcem	42,55
47M7	Wiadro (56x29x30cm) z 3 rolkami ze stalowymi bolcami, uchwytem, kółkami i kielnią z gąbką o wysokim stopniu absorpcyjności 30x14x3cm (art. 48L7)	506,00
48L7RT	Zapasowa gąbka o wysokim stopniu absorpcyjności z nacięciami do kielni 30x14x3 cm, art. 48L7T	27,60
100554	Rolka z otworami do odciskania nadmiaru cieczy ze stalowym bolcem	68,43
100556	Pojedyncza rolka do art. 47M7 – 47M8	43,13
100555	Kratka do art. 47M7 – 47M8	115,00
48F3	Zapasowa gąbka o wysokim stopniu absorpcyjności do kielni 40x12,5x3 cm, art. 48G3	51,75

Art. 5A 51 cm
Art. 5B 62 cm
Art. 4A 75 cm

5A	5B	4A	Art.	Opis	PLN netto
●	●		24E	Uchwyt ze żłobieniem 8mm z art. 14A	201,25
		●	24AE	Uchwyt ze żłobieniem 10mm z art. 14A	201,25
●	●	●	14A	Kółko do grawerowania Ø12mm	23,58
●	●	●	104033	Oslona NO-MARK do uchwytu	7,48
●	●	●	10144	Łożysko kulkowe 16/5/5	17,25
	●		90B	Miarka	230,00
			90C	Miarka	235,75
		●	90	Miarka	241,50
●	●	●	19A	Ekiarka	57,50
●	●	●	91	Taśma pomiarowa	23,00
●	●	●	92	Pokrętło zaciskowe Ø60 10x25	23,00
●	●		20	Komplet 8 śrub podpierających	46,00
		●	20A	Komplet 10 śrub podpierających	46,00
●	●	●	10675	Nóżka gumowa Ø15	2,30

sigma[®]

di Ambrogiani

Bellaria Igea Marina 15/09/2019

Official distributor:

REDMAKS S.C.

Validity: 15/09/2022

sigma di Ambrogiani Sergio & c. Sas

via A. Gagliani, 4 47813 Igea Marina Bellaria ITALIA

www.sigmalta.com

Telefono: +39 0541 330103 Fax: +39 0541 330422

P.I.: 01085360400

WARUNKI UMOWY

OGÓLNE WARUNKI SPRZEDAŻY

Niniejsze warunki sprzedaży dotyczą wszystkich zamówień przekazanych do firmy Sigma di Evaristo Ambrogiani & C. Snc (zwanej dalej „Sprzedawcą”) przez osoby fizyczne lub prawne (zwane dalej „Nabywcą”) posiadające siedzibę we Włoszech lub za granicą, i uznaje się je za przyjęte bez zastrzeżeń, chyba że strony postanowią inaczej na piśmie. Przestrzeganie niniejszych ogólnych warunków sprzedaży, jak i wszystkich umów oraz zachowanie stron wynikające z postanowień tych dokumentów nie oznacza, że między Sprzedawcą a Nabywcą nastąpiło nawiązanie stosunku współpracy polegającego na przedstawicielstwie handlowym, franczyzie, pełnomocnictwie/licencji, agencji itp.; nie daje także Nabywcy prawa do korzystania, w żadnej formie, z własności przemysłowej i/lub znaków towarowych oraz charakterystycznych symboli należących do Sprzedawcy i/lub używanych przez Sprzedawcę na podstawie licencji.

1. PRODUKTY

- Ceny, jakość, materiały, kolory i wszystkie inne dane figuratywne przedstawione w katalogach, informatorach, okólnikach, cennikach oraz innych dokumentach, jak również charakterystyka próbek i modeli wysłanych później Nabywcy, są przybliżonymi wskaźnikami i nie są objęte gwarancją zgodnie z art. 1497 k.c.
- Ceny katalogowe nie zawierają VAT, ani innych rodzajów podatków, za które odpowiada Nabywca.

2. ZAMÓWIENIA

- Złożone zamówienia podlegają zatwierdzeniu przez Sprzedawcę. Zamówienie złożone przez potencjalnego nabywcę, jak i oferty sprzedaży składane przez przedstawicieli handlowych, reprezentantów lub asystentów sprzedaży nie są dla Sigma wiążące.
- Niezależnie od postanowień art. 3.a, zamówienie może zostać potwierdzone poprzez dostarczenie towarów do przewoźnika.
- Zamówienia muszą zawierać numer kodu produktu znajdujący się w cenniku lub w katalogu, a jeśli wcześniej zostały przekazane telefonicznie lub drogą pisemną /e-mailową, muszą zostać oznaczone jako „uprzednio przekazane zamówienie” (“order already transmitted”). Jeśli z powodu niespełnienia powyższych warunków zamówienie zostanie wysłane dwukrotnie, koszty zwrotu ponosi Nabywca.
- Za zamówienia ekspresowe oraz zamówienia części zapasowych o wartości nieprzekraczającej 50,00 euro pobierane są dodatkowe opłaty administracyjne w wysokości 5,00 euro. Za zamówienia o wartości mniejszej niż 150,00 euro pobierana jest przedpłata.

3. CZAS I PROCEDURY DOSTAWY

- Czas dostawy wskazany w zamówieniu musi zostać uzgodniony przez strony oraz uznany jedynie za przybliżony i niewiążący Sprzedawcy.
- Opóźnienie w dostawie nie daje Nabywcy prawa do odmowy przyjęcia towaru, rozwiązania umowy lub działania w celu naprawienia szkody wynikającej z opóźnienia lub niedostarczenia zamówienia.
- Sigma zastrzega sobie prawo do dostaw częściowych, które Nabywca musi zaakceptować i uiścić opłatę za dostarczone produkty; dostawa zostanie zrealizowana zgodnie z punktem 5.a. Koszt transportu nie jest wliczony w cenę.
- Oczekujące na odpowiedź Kupującego potwierdzenie zamówienia jest ważne 15 dni od dostarczenia go.

4. WARUNKI DOSTAWY

- O ile nie ustalono inaczej na piśmie, towary są dostarczane EXW (2010 INCOTERMS) transportem wybranym przez Nabywcę.
- Bez względu na sposób dostawy, towary transportowane są na ryzyko Nabywcy; dlatego też każda reklamacja musi być kierowana bezpośrednio do przewoźnika oraz wykazana na liście przewozowym przed podpisaniem pokwitowania odbioru. Zaleca się sprawdzenie przesyłki, liczby kartonów, a także sprawdzenie, czy materiał oraz plomba SIGMA nie zostały naruszone.
- Nie ponosi się odpowiedzialności za brak zgodności towarów z opisem wynikający ze zgniecia i zarysowań produktów spowodowanych transportem.

5. OPAKOWANIE

- Niemożliwy jest odbiór jakichkolwiek opakowań od Sprzedawcy.
- Nabywca jest odpowiedzialny za utylizację opakowań zgodnie z przepisami obowiązującymi w jego kraju, na własny koszt i bez możliwości ubiegania się o zwrot kosztów z jakiegokolwiek powodu.

6. REKLAMACJE

- Nabywca jest zobowiązany zgłosić na piśmie wszelkie wady i usterki jakościowe towarów w ciągu 8 dni od otrzymania towarów zgodnie z art. 1495 włoskiego K.C.
- Wymiana lub naprawa (wedle naszego uznania), uprzednio zatwierdzona na piśmie, będzie możliwa pod warunkiem, że zwrot zostanie wysłany „przewozem opłaconym” wraz ze zwykłym dokumentem przewozowym. W innym przypadku zwrot nie zostanie przyjęty. Należy dołączyć kopię faktury zakupu. Transport nie jest wliczony.
- Reklamacje dotyczące faktur i wyciągów z konta bankowego należy wysłać na piśmie do Sprzedawcy w ciągu 15 dni od daty wydania.

7. ZWROTY

- Niezależnie od postanowień art. 2) a), żaden towar nie może być zwrócony bez uprzedniej pisemnej zgody Sprzedawcy. Towar musi zostać odesłany na koszt Nabywcy i zawierać dokument zwrotu oraz dowód zakupu.
- Za produkty, których zwrot został przyjęty, zwracana jest kwota zakupu po odjęciu min. 15% (w stosunku do wartości faktury), a także kosztów wysyłki.

- Produkty, które zostały przyjęte do wymiany lub naprawy (nawet na mocy gwarancji) podlegają zwrotowi zgodnie z punktem 4) a).

8. GWARANCJA

- Produkty są wytwarzane oraz obejmowane gwarancją zgodnie z prawem włoskim.
- Kontrola jakości jest zawsze bardzo dokładna i często sygnowana małym, czerwonym, okrągłym znakiem „qualità controllata”.
- Jeśli standardowa Gwarancja zostaje zwiększona, jest to odnotowane na okrągłym oznaczeniu w katalogu i instrukcji obsługi.
- Szczegółowe informacje znajdują się w dokumentacji technicznej SIGMA „Istruzioni d'uso”, dostępnej na stronie internetowej www.sigmalta.com, zaś potwierdzając złożenie zamówienia, Nabywca potwierdza zapoznanie się z nią i jej akceptację. Dokumentacja ta stanowi integralną część niniejszych ogólnych zasad i warunków.
- Gwarancji nie podlegają towary:
 - uszkodzone w trakcie transportu.
 - ze zmianami wykonanymi przez klienta.
 - uszkodzone przez niewłaściwą instalację/użytkowanie.
- Gwarancja obejmuje wymianę wszystkich uszkodzonych części lub komponentów niezbędnych do przywrócenia właściwego funkcjonowania.
- Gwarancja nie obejmuje kosztów pracy związanej z wymianą, podróżą czy transportem towaru.
- W przypadku poniesienia nieprzewidywanych wydatków, koszty nie są zwracane.

9. PŁATNOŚĆ

- Płatność powinna zostać uiszczona zgodnie z warunkami i w sposób określony na fakturze. Nabywca jest winien także opłacić wszystkie zaległe rachunki.
- W przypadku opóźnienia lub nieregularności w płatnościach, Sprzedawca ma prawo wstrzymać dostawę lub zerwać umowę, nawet niezwiązaną z takimi płatnościami, oraz domagać się odszkodowania. Sprzedawca jest uprawniony – po wygaśnięciu terminu płatności, bez formalnego zawiadomienia – do naliczenia odsetek na podstawie stopy procentowej EBC powiększonej o 7 punktów procentowych (zgodnie z Dyrektywą 2000/35/CE i wdrażającym ją włoskim dekretem legislacyjnym nr 231 z dnia 09.10.2002) oraz do zwrotu pieniędzy z tytułu jakichkolwiek poniesionych przez Sprzedawcę wydatków, które wyniknęły z powodu opóźnienia i/lub wstrzymanej zapłaty.
- Nabywca jest zobowiązany do zapłacenia pełnej kwoty, bez zaokrąglenia ani potrąceń, nawet w przypadku sporu lub kontrowersji. Nie jest także dozwolone potrącenie części kwoty z tytułu jakichkolwiek wierzytelności Sprzedawcy.

10. PRAWO

- Nabywca stanie się właścicielem towarów dopiero w chwili wpłacenia pełnej kwoty zawartej w fakturze, ale przyjmie wszelkie ryzyko z nimi związane.
- Zastrzeżenia co do prawa własności towaru będą również występować w przypadku, gdy Nabywca objęty zostanie postępowaniem upadłościowym.

11. SIŁA WYŻSZA

- Jeśli w przypadku jakiegokolwiek zdarzenia wynikającego z działania siły wyższej lub w przypadku nieprzewidzianych trudności przed realizacją zamówienia obowiązki Sprzedawcy staną się chwilowo niemożliwe lub niewspółmiernie drogie, Sprzedawca może wnieść o zmianę warunków umownych, a w przypadku niepodwodzenia rozwiązać umowę bez żadnych obciążeń dla Sprzedawcy.

12. PRAWO AUTORSKIE

- Zawartość tego katalogu, wszystkie drukowane materiały, zdjęcia, filmy, nagrania dźwiękowe, a także oficjalna strona internetowa SIGMA są objęte prawem autorskim zgodnie z ustawą 633/1941 (prawo własności autorskiej).
- Prawa autorskie do wszystkich projektów fotografii oraz innych prac twórczych i opisów technicznych wytworzonych podczas opracowywania materiału marketingowego związanego z towarami, należą do SIGMA di E. Ambrogiani & C. Snc wraz ze wszystkimi prawami projektowymi i innymi istniejącymi prawami własności intelektualnej istniejącymi gdziekolwiek na świecie i/lub związanymi z Produktami.
- Zabronione jest korzystanie ze wspomnianego tu chronionego prawem autorskim materiału przy sprzedaży internetowej, dla której zalecane jest pisemne upoważnienie wysyłane bezpośrednio do Sigma.

13. RÓŻNE

- Wszelkie zmiany wprowadzone przez strony do umów objętych niniejszymi ogólnymi warunkami sprzedaży sporządza się na piśmie, pod rygorem nieważności. Odstępstwo od jednego lub więcej postanowień niniejszych ogólnych warunków sprzedaży nie powinno być interpretowane w sposób szeroki lub przez analogię i oznaczać, że pozostałe postanowienia także nie obowiązują.

14. PRYWATNOŚĆ

- Sprzedawca gwarantuje poufność danych osobowych Nabywcy oraz przestrzeganie wszystkich zobowiązań określonych przez D. Lgs. n. 196/2003 i późniejsze nowelizacje.

15. SĄD WŁAŚCIWY I OBOWIĄZUJĄCE PRAWO

- Wszelkie spory w jakikolwiek sposób związane z interpretacją, realizacją lub rozwiązaniem umów, których dotyczą niniejsze ogólne warunki sprzedaży, zostaną poddane jurysdykcji sądu w Rimini lub innego wskazanym przez Sprzedawcy.
- Niniejsza umowa została sporządzona w języku włoskim i przetłumaczona na język angielski; w przypadku jakichkolwiek rozbieżności, włoska wersja jest jedyną ważną i autorytywną wersją.
- Ogólne warunki sprzedaży podlegają prawu włoskiemu.

REDMAKS
D L A T W O J E G O D O M U

Katalog i prawa autorskie do niego są własnością firmy Redmaks s.c., jedynego, oficjalnego dystrybutora w Polsce produktów firmy SIGMA.
Powielanie, kopiowanie i wykorzystywanie materiałów niniejszego katalogu jest zabronione.
Aby uzyskać więcej informacji o produktach skontaktuj się z naszym biurem: +48 22 270 11 85, 608 089 688